



**Instructions and warnings for the end user**

*Istruzioni ed avvertenze destinate all'utilizzatore finale*

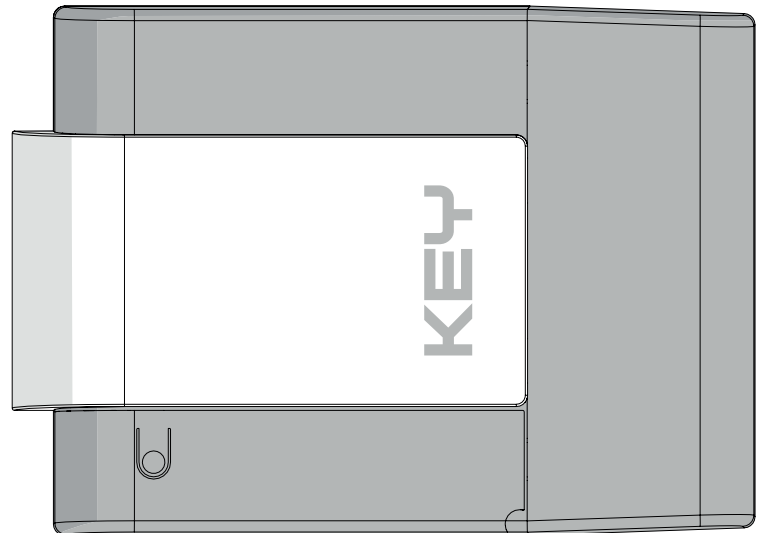
*Instructions et avertissements destinés à l'utilisation finale*

*Instrucciones y advertencias destinadas al usuario final*

*Anweisungen und hinweise für den endbenutzer*

*Instruções e advertências destinadas ao utilizador final*

*Instrukcje i ostrzeżenia kierowane do użytkownika końcowego*



# HALO

**Garage door opener**

*Motoriduttore per porte da garage*

*Motoréducteur pour portes de garage*

*Motorreductor para puertas de garaje*

*Garagentertrieb*

*Motorreductor para portões de garagem*

*Motoreduktor do bram garażowych*



Management  
System  
ISO 9001

[www.tuv.com](http://www.tuv.com)  
ID 9105043769

**⚠ ATTENTION !****IMPORTANT SAFETY INSTRUCTIONS. IT IS IMPORTANT FOR THE SAFETY OF PERSONS TO FOLLOW ALL INSTRUCTIONS. SAVE THESE INSTRUCTIONS**

Key Automation S.r.l. produces systems for the automation of gates, garage doors, automatic doors, shutters, parking lots and road barriers. However, Key Automation is not the manufacturer of your automation system, which is rather the result of a process of analysis, evaluation, selection of materials, and installation performed by your own installer. Each automated system is unique and only your installer has the experience and professionalism required to create a system to suit your needs, safe and reliable over time, and carried out in a workmanlike manner, i.e. compliant with the current regulations. Even if your automation system meets the security level required by law, this does not exclude the existence of “residual risks”, i.e. the possibility that it may cause dangerous situations, usually as a result of improper or irresponsible use; for this reason we would like to give you some suggestions:

- Halo is an irreversible electromechanical gear-motor suitable for automating overhead doors up to 17m<sup>2</sup> and sectional doors up to 19m<sup>2</sup>. Halo is equipped with an encoder, a control unit and an integrated 4-channel receiver. The rail is pre-assembled with a belt, in one piece or 3 pieces. A special aluminium rail, powder coated and with integrated LEDs, allows for garage lighting both during movement and at any other time. The special flat design of the motor housing also makes it possible to install it less invasively near the door cross beam or the spring holder shaft.
- Drive is not to be used with doors having openings exceeding 50mm in diameter or having edges or protruding parts a person could grip or stand on.
- After installation, ensure that the mechanism is properly adjusted and that the drive reverses or the object can be freed when the door contacts a 50mm high object placed on the floor (for drives incorporating an entrapment protection system depending on contact with the bottom edge of the door);
- After installation, ensure that parts of the door do not extend over public footpaths or roads;
- Before using the automation for the first time, ask the installer to explain the origin of residual risks

(Fig.1).

- Keep this manual for future use and deliver it to any new owner of the automation.
- In the case of detection of an obstacle during its closing travel, the garage door reverses its travel direction, releasing the obstacle until it opens completely;
- Inappropriate or improper use of the automation can make it dangerous: do not command the movement of the automation if people, animals or things are in its range.
- Children: This appliance can be used by children aged from 8 years and above and persons with reduced physical, sensory or mental capabilities or lack of experience and knowledge if they have been given supervision or instruction concerning use of the appliance in a safe way and understand the hazards involved. Children shall not play with the appliance. Cleaning and user maintenance shall not be made by children without supervision.
- Malfunctions: As soon as you notice any malfunctions, disconnect the system from the power supply and operate the manual release. Do not attempt any repairs by yourself, but require the assistance of your installer: meanwhile, the system can operate like a non-automated opening device after releasing the motor reducer with the release key supplied with the system.

Frequently examine the installation, in particular check cables, springs and mountings for signs of wear, damage or imbalance. Do not use if repair or adjustment is needed since a fault in the installation or an incorrectly balanced door may cause injury.

Each month check that the drive reverses or the object can be freed when the door contacts a 50mm high object placed on the floor (for drives incorporating an entrapment protection system depending on contact with the bottom edge of the door).

**WARNING:** Automatic door – The door may operate unexpectedly, therefore do not allow anything to stay in the path of the door.

- In case of failures or power failures: While awaiting the arrival of your installer or the restore of the electricity, if the system is not equipped with backup batteries, the automation can be operated as

any normal non-automated opening device. To do this, you must run the manual release (Fig.2).

Release and manual movement: before performing this operation pay attention that the device can be released only when the door is stationary (Fig.2).

- Take care when operating the manual release since an open door may fall rapidly due to weak or broken springs, or being out of balance;
- **WARNING:** the drive shall be disconnected from its power source during cleaning, maintenance and when replacing parts.

- **Maintenance:** Like any machine, your automation needs periodic maintenance to ensure its long life and total safety. Agree with your installer on a maintenance plan on a periodic basis; Key Automation recommends a frequency of 6 months for normal domestic use, but this period may vary depending on the intensity of use. All inspection, maintenance or repairs should be performed only by qualified personnel.

#### **ATTENTION !**

- Do not change the system and control or programming parameters of the automation: the responsibility lies with your installer.

- The testing, routine maintenance and any repairs must be documented by the person who performs them, and related documents must be kept by the owner.

The only interventions that are possible for the user and should be carried out periodically are the cleaning of the slides and photocells, as well as the removal of any leaves or rocks that could hinder the automation. To prevent anyone from activating the gate or door, before proceeding, remember to release the automation and clean only with a cloth slightly dampened with water.

- **Disposal:** At the end of the automation useful life, make sure that the dismantling is carried out by qualified personnel and the materials are recycled or disposed of according to local regulations in force.

- Operate the gate or door (with remote control, key switch, etc.); if everything is working properly, the gate or the door will open and close normally, otherwise the flashing light flashes and the maneuver does not start.

With the safeties out of use, the automation must be repaired as soon as possible.

Replacing the remote control battery: if your re-

ote control seems to work worse or not work at all after a while, this may simply depend on the exhaustion of the battery (depending on use, it may take several months to over a year). In that case, you will see that the confirmation of transmission light does not turn on, or comes on only briefly.

The batteries contain polluting substances: do not throw them in the garbage but use the methods prescribed by local regulations.

The A-weighted emission sound pressure level of the drive is  $L_pA \leq 70\text{dB(A)}$ .

Thank you for choosing Key Automation; for more information feel free to visit our website [www.keyautomation.it](http://www.keyautomation.it).

#### **ATTENTION !**

**A more recent version of the manual supplied may be available for download at [www.keyautomation.it](http://www.keyautomation.it); check for updates.**

#### **TIP**

This automation system could be compatible with the IoT KUBE system by Key Automation, which allows you to send automation controls from your smartphone and grant access, even partial and according to time slots, to other smartphones. The system includes a specific free KUBE app, available for iOS and Android platforms.

The solution developed by Key Automation does not connect to your home router, which therefore, will not be exposed to any potential risks. Connection is established directly from your smartphone and is only active when you use the app.

The system also allows your installer to access your system remotely, to check its operation or to fix any problems. Any change that the installer may introduce will require your prior consent through the app.

The use of this technology will ensure the best possible service, ensuring longer system durability and quick assistance.

More information from our partner installers or our authorised service centres.

**⚠ ATTENZIONE !****IMPORTANTI ISTRUZIONI DI SICUREZZA. È IMPORTANTE PER LA SICUREZZA DELLE PERSONE SEGUIRE TUTTE LE ISTRUZIONI. SALVA QUESTE ISTRUZIONI**

Key Automation S.r.l. produce sistemi per l'automazione di cancelli, porte garage, porte automatiche, serrande, barriere per parcheggi e stradali. Key Automation non è però il produttore della vostra automazione, che è invece il risultato di un'opera di analisi, valutazione, scelta dei materiali, e realizzazione dell'impianto eseguita dal vostro installatore di fiducia. Ogni automazione è unica e solo il vostro installatore possiede l'esperienza e la professionalità necessarie ad eseguire un impianto secondo le vostre esigenze, sicuro ed affidabile nel tempo, e soprattutto a regola d'arte, rispondente cioè alle normative in vigore. Anche se l'automazione in vostro possesso soddisfa il livello di sicurezza richiesto dalle normative, questo non esclude l'esistenza di un "rischio residuo", cioè la possibilità che si possano generare situazioni di pericolo, solitamente dovute ad un utilizzo incosciente o addirittura errato, per questo motivo desideriamo darvi alcuni consigli sui comportamenti da seguire :

- Halo è un motoriduttore elettromeccanico irreversibile adatto ad automatizzare portoni basculanti fino a 17m<sup>2</sup> e sezionali fino a 19m<sup>2</sup>. Halo è dotato di encoder, centrale di comando e ricevitore a 4 canali integrati. La guida è preassemblata a cinghia, in pezzo unico o 3 pezzi.

Una speciale guida in alluminio, verniciata a polveri e con led integrati, permette l'illuminazione del garage sia durante la movimentazione che in qualsiasi altro momento.

La speciale conformazione appiattita del corpo motore permette inoltre di installarlo in posizione meno invasiva, in prossimità dell'architrave della porta e dell'albero portamolle.

- Il meccanismo di azionamento non deve essere usato per porte aventi un raggio di apertura superiore a 50 mm, oppure aventi bordi o sporgenze su cui una persona potrebbe salire o ai quali aggrapparsi;

- Dopo l'installazione, accertarsi che il meccanismo sia regolato correttamente e che l'azionamento inverta il senso di marcia, oppure che sia possibile rimuovere dal pavimento un oggetto di 50 mm di altezza, quando la porta entra a contatto con l'oggetto (per meccanismi di azionamento con sistema integrato di protezione anti-intrappolamento attivato dal contatto con il bordo inferiore della porta);

- Dopo l'installazione, verificare che nessun punto

della porta sporga sul marciapiede o sulla via pubblica

- Prima di usare per la prima volta l'automazione, fatevi spiegare dall'installatore l'origine dei rischi residui (Fig.1).

- Conservate il manuale per ogni dubbio futuro e consegnatelo ad un eventuale nuovo proprietario dell'automazione.

- Nel caso di rilevamento ostacolo durante la manovra di chiusura, il portone inverte la corsa liberando l'ostacolo fino ad aprirsi completamente;

- Un uso incosciente ed improprio dell'automazione può farla diventare pericolosa: non comandate il movimento dell'automazione se nel suo raggio di azione si trovano persone, animali o cose.

- Bambini: Il presente dispositivo può essere usato da bambini, dall'età minima di 8 anni, e da persone con ridotte capacità fisiche, sensoriali o mentali, oppure prive di esperienza o informazioni, a condizione che siano state monitorate o istruite sull'utilizzo sicuro del dispositivo e avendone compreso i rischi connessi.

Non permettere ai bambini di giocare con il dispositivo.

La pulizia e la manutenzione del dispositivo non deve essere affidata a bambini senza la supervisione di un adulto.

- Anomalie: Non appena notate qualunque comportamento anomalo da parte dell'automazione, togliete alimentazione elettrica all'impianto ed eseguite lo sblocco manuale. Non tentate da soli alcuna riparazione, ma richiedete l'intervento del vostro installatore di fiducia: nel frattempo l'impianto può funzionare come un'apertura non automatizzata una volta sbloccato il motoriduttore con apposita chiave di sblocco data in dotazione con l'impianto.

Esaminare con frequenza il dispositivo, in particolare per verificare eventuali segni di usura, sbilanciamento o danni su cavi, molle e fissaggi. Non usare il dispositivo se questo necessita di riparazioni o regolazione, poiché un difetto sull'impianto o una porta sbilanciata può provocare lesioni.

A cadenza mensile, verificare che il meccanismo di azionamento inverta la direzione di marcia, oppure che sia possibile liberare un oggetto di 50 mm di altezza, posto sul pavimento, quando la porta vi entra a contatto (per meccanismi di azionamento dotati di sistema di protezione anti-intrappolamento conseguente al contatto con il bordo inferiore della porta).  
**AVVERTENZA:** Porta automatica – La porta potrebbe essere inaspettatamente azionata, pertanto è necessario evitare la presenza di qualsiasi ostacolo lungo la sua corsa.

- In caso di rotture o assenza di alimentazione attendere l'intervento del vostro installatore, o il ritorno dell'energia elettrica se l'impianto non è dotato di batterie tampone. L'automazione può essere azionata come una qualunque apertura non automatizzata, per fare ciò è necessario eseguire lo sblocco manuale (Fig.2).

- Sblocco e movimento manuale: prima di eseguire questa operazione porre attenzione che lo sblocco può avvenire solo quando l'anta è ferma (Fig.2).

- Prestare attenzione quando si usa il rilascio manuale, poiché una porta aperta può cadere improvvisamente, se le molle sono allentate o rotte, oppure sbilanciate;

- **AVVERTENZA:** il meccanismo di azionamento deve essere scollegato dall'alimentazione elettrica durante gli interventi di pulizia, manutenzione e sostituzioni di parti.

### ATTENZIONE !

- **Manutenzione:** Come ogni macchinario la vostra automazione ha bisogno di una manutenzione periodica affinché possa funzionare più a lungo possibile ed in completa sicurezza. Concordate con il vostro installatore un piano di manutenzione con frequenza periodica; Key Automation consiglia un intervento ogni 6 mesi per un normale utilizzo domestico, ma questo periodo può variare in funzione dell'intensità d'uso. Qualunque intervento di controllo, manutenzione o riparazione deve essere eseguito solo da personale qualificato.

- Non modificate l'impianto ed i parametri di programmazione e di regolazione dell'automazione: la responsabilità è del vostro installatore.

- Il collaudo, le manutenzioni periodiche e le eventuali riparazioni devono essere documentate da chi le esegue e i documenti conservati dal proprietario dell'impianto.

Gli unici interventi che vi sono possibili e vi consigliamo di effettuare periodicamente sono la pulizia dei vetri delle fotocellule e la rimozione di eventuali foglie o sassi che potrebbero ostacolare l'automazione. Per impedire che qualcuno possa azionare il cancello o la porta, prima di procedere, ricordatevi di sbloccare l'automazione e di utilizzare per la pulizia solamente un panno leggermente inumidito con acqua.

- **Smaltimento:** Al termine della vita dell'automazione, assicuratevi che lo smaltimento sia eseguito da personale qualificato e che i materiali vengano riciclati o smaltiti secondo le norme valide a livello locale.

- Azionare il comando del cancello o della porta (con telecomando, con selettore a chiave, ecc.); se tutto è a posto il cancello o la porta si aprirà o chi-

uderà normalmente, altrimenti il lampeggiante farà alcuni lampeggi e la manovra non partirà.

Con le sicurezze fuori uso è necessario far riparare quanto prima l'automazione.

**Sostituzione pila del telecomando:** se il vostro trasmettitore dopo qualche tempo vi sembra funzionare peggio, oppure non funzionare affatto, potrebbe semplicemente dipendere dall'esaurimento della pila (a seconda dell'uso, possono trascorrere da diversi mesi fino ad oltre un anno). Ve ne potete accorgere dal fatto che la spia di conferma della trasmissione non si accende, oppure si accende solo per un breve istante.

Le pile contengono sostanze inquinanti: non gettarle nei rifiuti comuni ma utilizzare i metodi previsti dai regolamenti locali.

Il livello di pressione sonora ponderata A del meccanismo di azionamento è  $LpA \leq 70dB(A)$ .

Vi ringraziamo per aver scelto key Automation e vi invitiamo a visitare il nostro sito internet [www.keyautomation.it](http://www.keyautomation.it) per ulteriori informazioni.

### ATTENZIONE !

**Sul sito internet [www.keyautomation.it](http://www.keyautomation.it) potrebbe essere scaricabile una versione più aggiornata del manuale in dotazione, verificare eventuali aggiornamenti.**

### CONSIGLIO

Questa automazione potrebbe essere compatibile con il sistema IoT KUBE di Key Automation, che vi permette di controllare l'automazione con il vostro smartphone e di fornire accessi, anche parziali ed in fasce orarie, ad altri smartphone. Il sistema include una specifica app KUBE gratuita, disponibile per piattaforme iOS e Android.

La soluzione studiata da Key Automation non si collega al router della vostra casa, non esponendola a nessun rischio potenziale. La connessione è diretta dal vostro smartphone ed avviene solamente quando utilizzate l'app.

Il sistema consente inoltre al vostro installatore di accedere al vostro impianto da remoto, per verificarne il funzionamento o risolvere eventuali problematiche. Ogni modifica che l'installatore potrà eseguire richiederà prima il vostro consenso attraverso l'app.

L'utilizzo di questa tecnologia permetterà di fornirvi il miglior servizio possibile, garantendo maggiore durata nel tempo del vostro impianto ed una rapida assistenza.

Richiedete maggiori informazioni ai nostri installatori partner o ai nostri centri assistenza autorizzati.

**⚠ ATTENTION !****INSTRUCTIONS IMPORTANTES RELATIVES À LA SÉCURITÉ. IL EST ESSENTIEL DE SE CONFORMER À TOUTES LES INSTRUCTIONS EN VUE DE GARANTIR LA SÉCURITÉ DES PERSONNES. ENREGISTRER CES INSTRUCTIONS**

Key Automation S.r.l. produit des systèmes pour l'automatisation de portails, portes de garage, portes automatiques, volets, barrières pour parkings et sur route. Key Automation n'est cependant pas le concepteur de votre automatisation, étant en revanche le résultat d'un travail d'analyse, d'évaluation, de choix de matériaux et de réalisation du système effectué par votre installateur de confiance. Chaque automatisation est unique et seul votre installateur possède l'expérience et le professionnalisme nécessaire pour exécuter une installation conforme à vos exigences, sûre et fiable dans le temps, et surtout réalisée dans les règles de l'art, c'est-à-dire en conformité avec les normes en vigueur. Même si l'automatisation en votre possession dispose du niveau de sécurité adapté requis par les normes, ceci n'exclut pas l'existence d'un « risque résiduel », soit la possibilité de génération de situations de danger, le plus souvent dues à un usage inconscient ou erroné. Ainsi, nous souhaitons fournir quelques conseils sur les comportements à adopter :

- Halo est un motoréducteur électromécanique irréversible conçu pour l'automatisation des portails basculants jusqu'à 17m<sup>2</sup> et des portails sectionnels jusqu'à 19m<sup>2</sup>. Halo est équipé d'un codeur, d'une unité centrale de commande et d'un récepteur à 4 canaux intégrés. Le rail est prémonté, à courroi, monobloc ou en 3 parties.

Un rail spécial en aluminium revêtu de peinture poudre et à Leds intégrées permet l'illumination constante du garage.

La configuration plate du corps moteur permet en outre de l'installer dans des positions plus discrètes, à proximité de l'architrave de la porte et de l'arbre porte-ressort.

- Ne pas utiliser le système d'entraînement en cas d'ouverture de porte dépassant 50 mm de diamètre ou de bords ou parties en saillie auxquelles une personne pourrait s'agripper ou utiliser comme support ;

- Après l'installation, vérifier que le mécanisme est correctement réglé et que le mouvement s'inverse ou que l'objet intéressé peut être libéré en cas de contact de la porte avec un objet d'une hauteur de 50 mm placé sur le sol (pour les actionnements intégrant un système de protection contre les blocages en cas de contact avec le bord inférieur de la porte) ;
- Après l'installation, vérifier qu'aucune partie de la

porte ne dépasse sur le trottoir ou sur la rue

- Avant d'utiliser l'automatisation pour la première fois, demander à l'installateur d'expliquer l'origine des risques résiduels (Fig.1).

- Conserver le manuel en cas de doute ultérieur et le consigner à l'éventuel nouveau propriétaire de l'automatisation.

- En cas de détection d'un obstacle durant la fermeture, le portail inverse sa course et libère ainsi l'obstacle jusqu'à ouverture complète ;

- Un usage inconscient et impropre peut rendre l'automatisation dangereuse : ne pas commander le mouvement de l'automatisation si toute personne, animal ou objet se trouvent dans son champ d'action.

- Enfants : L'appareil peut être utilisé par des enfants de 8 ans minimum et par des personnes inexpérimentées ou ayant des capacités physiques, mentales ou sensorielles réduites si ces dernières ont reçu des instructions sur l'utilisation sécuritaire de l'appareil et assimilé les risques qu'il comporte.

Ne pas laisser les enfants jouer avec l'appareil.

Ne pas laisser les enfants procéder au nettoyage ou à l'entretien de l'appareil sans surveillance.

- Anomalies : En cas de constat d'un comportement anormal de l'automatisation, couper l'alimentation électrique et procéder au déblocage manuel. Ne procéder à aucune réparation et demander l'intervention de votre installateur de confiance : pendant ce temps, le système peut fonctionner avec une ouverture non automatisée après avoir déblocé le motoréducteur à l'aide de la clé de déblocage fournie en dotation.

Inspecter fréquemment l'installation et vérifier en particulier que les câbles, ressorts et éléments de fixation ne présentent aucun signe d'usure, endommagement ou déséquilibre. Ne pas utiliser l'installation en cas de réparation ou de réglage nécessaire, toute erreur ou porte déséquilibrée pouvant être cause de blessures.

Vérifier chaque mois qu'un objet d'une hauteur de 50 mm placé sur le sol peut être dégagé ou entraîne l'inversion du mouvement (pour les systèmes d'entraînement équipés d'un système de protection contre les piégeages via contact avec le bord inférieur de la porte).

**ATTENTION** : porte automatique – la porte peut être actionnée inopinément, ne rien placer sur son trajet.

- En cas de rupture ou d'absence d'alimentation: Dans l'attente de l'intervention de l'installateur ou du

rétablissement de l'énergie électrique si le système ne dispose pas d'une batterie tampon, l'automation pourra être actionnée comme n'importe quel système d'ouverture non automatisé. Pour cela, il est nécessaire de procéder au déblocage manuel (Fig.2).

Déblocage et mouvement manuel: avant d'effectuer cette opération, s'assurer que le déblocage n'ait lieu que lorsque le battant est arrêté (Fig.2).

- Faire preuve d'attention en cas de débrayage manuel, une porte ouverte pouvant se déséquilibrer ou même tomber brusquement en cas de ressorts affaiblis ou détériorés ;

- **ATTENTION** : débrancher le système d'entraînement de sa source d'alimentation durant les opérations de nettoyage, d'entretien ou de remplacement de composants.

### ATTENTION !

- **Entretien** : Comme toute machine, l'automation a besoin d'un entretien périodique permettant une majeure durée de fonctionnement en toute sécurité. Définir un programme d'entretien à fréquence périodique avec l'installateur. Key Automation recommande une intervention tous les 6 mois pour un usage domestique normal, cependant cette fréquence peut varier en fonction de l'intensité d'usage. Toute intervention de contrôle, entretien et réparation doit être effectuée exclusivement par un personnel qualifié.

- Ne pas modifier le système et les paramètres de programmation et de réglage de l'automation : la responsabilité relève de l'installateur.

- L'essai, les entretiens périodiques et les éventuelles réparations doivent être documentés par la personne en charge de leur exécution et les documents doivent être conservés par le propriétaire de l'installation.

Les seules interventions tolérées pour l'utilisateur et que nous recommandons d'exécuter périodiquement consistent à nettoyer les verres des cellules photo-électriques et à retirer les éventuelles feuilles ou cailloux susceptibles de faire obstacle à l'automation. Pour éviter que quiconque ne puisse actionner le portail ou la porte, avant de procéder, ne pas oublier de bloquer le portail ou la porte et utiliser uniquement un chiffon légèrement humidifié à l'eau.

- **Élimination** : En fin de vie de l'automation, s'assurer que le démantèlement soit effectué par un personnel qualifié et que les équipements soient recyclés ou éliminés conformément aux normes locales en vigueur.

- Actionner la commande du portail ou de la porte (avec télécommande, sélecteur à clé, etc.). Si tout fonctionne correctement, le portail ou la porte s'ouvriront ou se fermeront normalement, sinon la lampe clignotante clignotera brièvement et la manœuvre ne sera pas effectuée.

Lorsque les dispositifs de sécurité sont hors service, il est nécessaire de procéder à la réparation de l'automation dans les plus brefs délais.

Remplacement de la pile de la télécommande : si votre radiocommande semble fonctionner moins bien avec le temps, ou si elle ne fonctionne plus, il pourrait simplement s'agir de l'épuisement de la pile (en fonction de l'usage, la pile peut fonctionner de quelques mois à plus d'un an). Il est possible de se rendre compte par le biais du voyant de confirmation de la transmission, lequel ne s'allumera pas ou seulement pendant un bref instant.

Les piles contiennent des substances polluantes : ne pas les jeter parmi les déchets communs, s'en remettre aux méthodes prévues par les règlements locaux.

Le niveau de pression acoustique d'émission pondéré A du système d'entraînement est  $LpA \leq 70$  dB(A).

### ATTENTION !

tion et vous invitons à visiter notre site internet [www.keyautomation.it](http://www.keyautomation.it) pour de plus amples informations.

### CONSEIL

**version plus récente de la notice d'utilisation fournie pourrait être disponible au téléchargement : vérifier les éventuelles mises à jour.**

Cet automatisme peut être compatible avec le IoT KUBE de Key Automation, qui permet de contrôler le système au moyen de votre smartphone et d'autoriser l'accès d'autres smartphones, également partiel et par plage horaire. Le système inclut une application KUBE gratuite pour plateforme iOS et Android.

La solution conçue par Key Automation ne se connecte pas au routeur de votre habitation, ce qui évite tout risque. La connexion est acheminée par votre smartphone, et uniquement lorsque vous utilisez l'application.

Le système permet également à votre installateur d'accéder à distance à votre système et de procéder aux vérifications et aux résolutions de problèmes éventuellement nécessaires. Toute modification effectuée par l'installateur exigera votre autorisation préalable, toujours au travers de l'application.

L'utilisation de cette technologie permet de vous garantir un service optimal comportant une longévité majeure de votre installation et des interventions d'assistance rapides.

Pour davantage d'informations, adressez-vous à nos installateurs partenaires ou à l'un de nos centres d'assistance agréés.

**⚠ ATENCIÓN !****INSTRUCCIONES IMPORTANTES DE SEGURIDAD. ES FUNDAMENTAL RESPETAR TODAS LAS INSTRUCCIONES PARA GARANTIZAR LA SEGURIDAD DE LAS PERSONAS. GUARDE ESTAS INSTRUCCIONES**

Key Automation S.r.l. produce sistemas para la automatización de cancelas, puertas de garaje automáticas, cerraduras electrónicas, barreras para aparcamientos y carreteras. Key Automation no es el productor de su automatización, que es el resultado de una obra de análisis, valoración, selección de materiales y realización de la instalación llevada a cabo por su instalador de confianza. Cada automatización es única y solo su instalador posee la experiencia y la profesionalidad necesarias para realizar una instalación de acuerdo con sus exigencias, segura y fiable a lo largo de los años y, sobre todo, realizada a la perfección y de acuerdo con las normativas en vigor. Incluso si su automatización satisface el nivel de seguridad requerido por las normativas, no se excluye la existencia de un "riesgo residual", esto es la posibilidad de que se puedan generar situaciones peligrosas debidas, normalmente, a un uso inconsciente o erróneo; por este motivo deseamos darle algunos consejos sobre el comportamiento que hay que seguir:

- Halo es un motorreductor electromecánico irreversible adecuado para automatizar puertas basculantes de hasta 17m<sup>2</sup> y seccionales de hasta 19m<sup>2</sup>. Halo incorpora un encoder, una central de mando y un receptor de 4 canales. La guía está preensamblada con correa, en una sola pieza o 3 piezas. Una guía especial de aluminio, con recubrimiento en polvo y con LED integrados, permite la iluminación del garaje tanto durante el funcionamiento del automatismo como en cualquier otro momento. La forma aplanada del cuerpo del motor también permite instalarlo en una posición menos invasiva, cerca del dintel de la puerta y del eje portamuellos.
- El motor no debe usarse con puertas que tengan aberturas que superen los 50 mm de diámetro o que tengan bordes o partes salientes en las que una persona pueda asirse o pararse;
- Después de la instalación, verifique que el mecanismo esté ajustado correctamente y que el motor invierta la marcha o que sea posible retirar del suelo un objeto de 50 mm de altura cuando la puerta entra en contacto con el mismo (para motores que incorporan un sistema de protección contra atrapamientos, dependiendo del contacto con el borde inferior de la puerta
- Después de la instalación, compruebe que la parte

no invada la acera o vía pública

- Antes de utilizar por primera vez la automatización, pida al instalador que le explique el origen de los riesgos residuales (Fig.1).
- Conserve el manual para consultar cualquier duda que le pueda surgir en un futuro y entrégueselo al nuevo propietario de la automatización, si esta cambia de manos.
- En caso de detección de obstáculos durante la maniobra de cierre, la puerta invierte la dirección de marcha, liberando el obstáculo hasta que se abre completamente;
- Un uso inconsciente e impropio de la automatización puede hacer que esta sea peligrosa: no accione el movimiento de la automatización si en su radio de acción hay personas, animales o cosas.
- Niños: Este dispositivo puede ser utilizado por niños a partir de 8 años y personas con capacidades físicas, sensoriales o mentales reducidas o que no tengan experiencia y conocimiento si se les han dado instrucciones sobre el uso del dispositivo de manera segura o bajo supervisión y entienden los peligros que su uso implica. No permita que los niños jueguen con el aparato. Los niños no deben realizar la limpieza ni el mantenimiento que corresponde al usuario si no están supervisados.
- Anomalías: si detecta cualquier comportamiento anómalo por parte de la automatización, retire la alimentación eléctrica de la instalación y lleve a cabo el desbloqueo manual. No intente realizar ninguna reparación solo, solicite la intervención de su instalador de confianza: mientras tanto la instalación puede usarse con una apertura no automatizada, una vez desbloqueado el motorreductor con la correspondiente llave de desbloqueo, incluida en la instalación.

Examine con frecuencia la instalación, en particular revise si los cables, muelles y soportes presentan marcas de desgaste, daño o desequilibrio. No lo use si necesita reparación o regulación, ya que una avería en la instalación o una puerta desequilibrada puede causar lesiones

Una vez por mes, verifique que el motor invierta la marcha o que se pueda desbloquear cuando la puerta entra en contacto con un objeto de 50 mm de altura colocado en el suelo (para motores que incorporan un sistema de protección contra atrapamientos, dependiendo del contacto con el borde inferior de la puerta).



**ADVERTENCIA:** Puerta automática: la puerta puede ponerse en funcionamiento inesperadamente, por consiguiente, no permita que nada ni nadie permanezca en la trayectoria de la puerta

- En caso de rupturas o falta de suministro eléctrico: a la espera de la intervención de su instalador o que de vuelva la energía eléctrica, si la instalación no cuenta con baterías de reserva, la automatización se puede accionar como cualquier otra puerta no automatizada. Para esto es necesario llevar a cabo el desbloqueo manual (Fig.2).

**Desbloqueo y movimiento manual:** antes de llevar a cabo esta operación, asegúrese de que la hoja de la puerta está detenida, solo así se puede realizar el desbloqueo (Fig.2).

- Tenga cuidado al utilizar el desbloqueo manual, ya que una puerta abierta puede caer rápidamente debido a muelles débiles o rotos, o estar desequilibrada;
- **ADVERTENCIA:** el motor debe desconectarse de su fuente de alimentación durante la limpieza, el mantenimiento y al sustituir las piezas.

### ATENCIÓN !

- **Manutención:** como cualquier maquinaria, su automatización necesita una manutención periódica para poder tener una vida útil larga y funcionar de manera segura. Establezca con su instalador un plano de manutención con frecuencia periódica; Key Automation aconseja una intervención cada 6 meses para un uso doméstico normal, pero este periodo puede variar en función de la intensidad de uso. Cualquier intervención de control, manutención o reparación debe realizarla solo personal cualificado.

- No modifique la instalación y los parámetros de programación y regulación de la automatización: la responsabilidad es de su instalador.

- El ensayo, la manutención periódica y cualquier reparación debe estar documentada por la persona que las lleva a cabo y el propietario de la instalación debe guardar estos documentos.

Las únicas intervenciones posibles que le aconsejamos llevar a cabo periódicamente son la limpieza de los cristales de las fotocélulas y la retirada de hojas o piedras que pudieran obstaculizar la automatización. Para impedir que alguien pueda accionar la cancela o la puerta, antes de proceder, recuerde desbloquear la automatización y utilizar para la limpieza solo un paño ligeramente humedecido con agua.

- **Eliminación:** al finalizar la vida útil de la automatización, asegúrese de que sea desmontada por personal cualificado y de que los materiales se reciclen o eliminen de acuerdo con las normas válidas a nivel local.

- Accionar el control de la cancela o de la puerta (con

mando a distancia, con selector de llave, etc); si todo va bien la cancela o la puerta se abrirá o cerrará con normalidad, de no ser así la luz intermitente parpadeará brevemente y no se iniciará la maniobra.

Con los indicadores de seguridad fuera de uso es necesario que la automatización se repare cuanto antes

**Cambiar la pila del mando a distancia:** si su control a distancial parece funcionar más lento, o no funciona en absoluto, podría tratarse simplemente de la pila (la duración de esta varía en función del uso de varios meses a más de un año). Lo puede comprobar si el testigo de confirmación de la transmisión no se enciende, o se enciende solo por un instante.

Las pilas contienen sustancias contaminantes: no las tire entre los residuos comunes, utilice los métodos previstos por las normativas locales.

El nivel de presión acústica de emisión ponderada A del motor es  $LpA \leq 70dB (A)$ .

Le agradecemos su confianza al elegir key Automation y le invitamos a visitar nuestra página web [www.keyautomation.it](http://www.keyautomation.it) para más información.

### ATENCIÓN !

**En el sitio internet [www.keyautomation.it](http://www.keyautomation.it) es posible descargar una versión más actualizada del manual entregado, comprobar posibles actualizaciones.**

### RECOMENDACIONES

Esta automatización podría ser compatible con el sistema IoT KUBE de Key Automation, con el que usted puede controlar la automatización con su smartphone y permitir accesos, incluso parciales y en franjas horarias, a otros smartphones. El sistema incluye una app gratuita específica llamada KUBE, disponible para sistemas iOS y Android.

La solución estudiada por Key Automation no se conecta al enrutador de su casa, para no exponerla a ningún riesgo potencial. La conexión es directa desde su smartphone y se activa solo cuando usted utiliza la aplicación.

El sistema también permite que el técnico instalador acceda a distancia a su sistema, para comprobar el funcionamiento o resolver cualquier problema. Cualquier modificación que el instalador intente realizar, primero requerirá su consentimiento a través de la aplicación.

El uso de esta tecnología permitirá ofrecerle el mejor servicio posible, garantizando una mayor duración de su sistema y un servicio de asistencia rápido.

Solicite más información a nuestros instaladores asociados o a nuestros centros de servicio de asistencia autorizados.

**⚠ ACHTUNG !****WICHTIGE SICHERHEITSHINWEISE. FÜR DIE SICHERHEIT DER PERSONEN IST ES WICHTIG, ALLE ANWEISUNGEN ZU BEFOLGEN. DIESE ANWEISUNGEN AUFBEWAHREN**

Key Automation S.r.l. stellt Automationssysteme für Tore, Garagentore, automatische Türen, Rollläden, sowie Schranken für Parkplätze oder Straßensperren her. Key Automation ist jedoch nicht der Hersteller Ihrer Automation. Sie ist das Ergebnis von Analysen, Auswertung, Materialwahl und Anlagenausführung des Installateurs Ihres Vertrauens. Jede Automation ist einmalig und nur Ihr Installateur besitzt die Erfahrung und notwendigen Kenntnisse zur Ausführung einer auf Ihre Anforderungen zugeschnittenen Anlage, die langfristig sicher und zuverlässig und vor allem sachgerecht arbeitet und den geltenden Bestimmungen entspricht. Auch wenn Ihre Automation die Sicherheitsanforderungen der Bestimmungen erfüllt, schließt dies ein «Restrisiko» nicht aus. Das bedeutet, das Gefahrensituationen entstehen können, die normalerweise auf eine unvorsichtige und sogar falsche Benutzung zurückzuführen sind. Eben aus diesem Grund möchten wir Ihnen einige Ratschläge zur Verhaltensweise mitgeben:

- Halo ist ein nicht reversibler elektromechanischer Garagentorantrieb für die Automatisierung von Schwingtoren in einer Breite bis 17m<sup>2</sup> und von Sektionaltoren in einer Breite bis 19m<sup>2</sup>. In Halo ist ein Encoder, eine Steuereinheit und ein 4-Kanal-Empfänger integriert. Die Führung ist mit Riemen vormontiert, 1-teilig oder 3-teilig.

Eine spezielle pulverbeschichtete Führung aus Aluminium mit integrierten LEDs beleuchtet die Garage sowohl während der Bewegung als auch in jedem anderen Moment.

Die spezielle flache Konformation des Motorkörpers erlaubt außerdem eine Installation an einer nicht störenden Position, in der Nähe des Torsturzes und der Federhaltewelle.

- Der Antrieb wird nicht verwendet für Türen mit Öffnungen von mehr als 50 mm Durchmesser oder Kanten oder vorstehenden Bauteilen, die eine Person greifen kann oder auf denen eine Person stehen kann;

- Nach der Installation sicherstellen, dass der Mechanismus ordnungsgemäß eingestellt ist und dass der Antrieb umkehrt bzw. der Gegenstand freigesetzt werden kann, wenn das Tor einen am Boden vorhandenen 50mm hohen Gegenstand berührt (bei Antrieben mit eingebautem Einklemmschutzsystem von der Berührung mit der unteren Torkante abhängig);

- Nach erfolgter Installation sicherstellen, dass keine Teile des Tors über öffentliche Fußwege oder Straßen reichen

- Vor der ersten Benutzung der Automation lassen Sie sich vom Installateur die Ursache der Restrisiken erklären (Abb.1).

- Heben Sie die Gebrauchsanleitung für spätere Zweifel auf und übergeben Sie diese einem eventuellen neuen Eigentümer der Automation.

- Bei Hinderniserfassung während des Schließungsmanövers invertiert das Tor die Bewegungsrichtung bis zur vollständigen Öffnung;

- Eine unvorsichtige und unsachgemäße Benutzung der Automation kann sie zu einer Gefahr werden lassen: veranlassen Sie nicht die Bewegung der Automation, wenn sich Personen, Tiere oder Gegenstände in ihrem Aktionskreis befinden.

- Kinder: Diese Vorrichtung kann von Kindern im Alter ab 8 Jahren sowie von Personen mit eingeschränkten körperlichen, sensorischen oder geistigen Fähigkeiten oder ohne Erfahrung und Kenntnis benutzt werden, falls sie in die Benutzung der Vorrichtung eingewiesen worden sind und die damit verbundenen Gefahren verstanden haben.

Kinder dürfen nicht mit der Vorrichtung spielen. Die Reinigung und die Wartung durch den Benutzer sollte nicht durch Kinder ohne Überwachung vorgenommen werden.

- Störungen: sobald die Automation ein ungewöhnliches Verhalten aufweist, den Strom von der Anlage nehmen und die Entriegelung von Hand vornehmen. Keinen Reparaturversuch vornehmen, wenden Sie sich an den Installateur Ihres Vertrauens: in der Zwischenzeit kann die Anlage nach der Entriegelung des Getriebemotors mit dem entsprechenden Schlüssel, der zum Lieferumfang gehört, mit nicht automatisierter Öffnung arbeiten.

Überprüfen Sie die Installation häufig, vor allem die Kabel, die Federn und die Befestigungen auf Anzeichen von Verschleiß, Beschädigung oder Ungewogenheit. Nicht benutzen, falls Reparaturen oder Einstellungen erforderlich sind, da ein Fehler bei der Installation oder eine falsch ausgewogene Tür zu Verletzungen führen können.

Jeden Monat überprüfen, ob der Antrieb die Richtung wechselt und dass der Gegenstand befreit werden kann, wenn die Tür in einer Höhe von 50 mm Kontakt mit einem Gegenstand auf dem Boden hat (für Antriebe mit eingebautem Erfassungsschutzsystem in Abhängigkeit vom Kontakt mit der Unterkante der Tür).

**WARNUNG:** Automatische Tür – Die Tür kann sich unerwartet öffnen; daher darf sich nichts im Öffnungsbereich der Tür befinden.

- Bei Beschädigungen oder Stromausfall: Während Sie auf den Installateur oder die Stromrückkehr warten und die Anlage verfügt über keine Pufferbatterie, kann die Automation wie jede andere nicht automatisierte Öffnung arbeiten. Hierfür muss sie von Hand entriegelt werden (Abb.2).

Entriegelung und manuelle Bewegung: vor diesem Eingriff darauf achten, dass die Entriegelung nur bei stillstehendem Flügel erfolgen kann (Abb.2).

- Bei der Betätigung der manuellen Entriegelung mit Vorsicht vorgehen, da eine offene Tür aufgrund von schwachen oder gebrochenen Federn leicht fallen oder außerhalb der Balance sein kann;

- **WARNUNG:** Der Antrieb muss während der Reinigung, während der Wartung und während des Auswechselns von Bauteilen von der Stromversorgung getrennt werden.

- **Wartung:** Damit sie möglichst lange und vollkommen sicher arbeitet, bedarf Ihre Automation, wie jedes andere Gerät, einer regelmäßigen Wartung. Vereinbaren Sie mit Ihrem Installateur einen Wartungsplan mit regelmäßigen Abständen. Key Automation empfiehlt bei einem normalen Hausgebrauch alle 6 Monate einen Eingriff, diese Zeitspanne kann sich je nach Häufigkeit der Benutzung ändern. Jede Überprüfung, Wartung oder Reparatur darf nur durch fachlich qualifiziertes Personal erfolgen.

#### **ACHTUNG !**

- Die Anlage, die Programmierparameter und die Regulierung der Automation dürfen in keiner Weise verändert werden: die Verantwortung trägt Ihr Installateur.

- Die Endabnahme, die regelmäßigen Wartungen und eventuelle Reparaturen müssen durch den Ausführenden belegt werden, diese Belege müssen vom Besitzer der Anlage aufbewahrt werden.

Die einzigen Eingriffe, die Sie ausführen können und wir empfehlen Ihnen, diese vorzunehmen, ist das Reinigen der Glasscheiben der Fotozellen und das Entfernen von Laub oder Steinen, die eine Behinderung der Automation bilden könnten. Vor diesen Eingriffen die Automation entriegeln, damit niemand das Tor oder die Tür betätigen kann und für die Reinigung nur ein leicht mit Wasser angefeuchtetes Tuch verwenden.

- **Entsorgung:** Wenn die Automation nicht mehr einsatzfähig ist, sorgen Sie dafür, dass sie durch fachlich qualifiziertes Personal abgebaut und das Material entsprechend den örtlich geltenden Bestimmungen wiederverwertet oder entsorgt wird.

- Die Bedienung des Tors oder der Tür (mit Fernbedienung, mit Schlüssel-Wahlschalter, usw.) betätigen; wenn alles in Ordnung ist, öffnet oder schließt sich das Tor oder die Tür ganz normal, andernfalls blinkt das Blinklicht einige Male und die Bewegung wird

nicht ausgeführt.

Wenn die Sicherheiten nicht mehr arbeiten, muss die Automation umgehend repariert werden.

**Batterieaustausch der Fernbedienung:** falls Ihre Funkbedienung nach einiger Zeit nicht mehr gut funktionieren sollte oder überhaupt nicht mehr funktioniert, könnte dies einfach an der leeren Batterie liegen (vom Gebrauch abhängig, sie kann für einige Monate und bis über ein Jahr reichen). Sie merken es an der Tatsache, dass sich die Bestätigungsanzeige der Übertragung nicht oder nur für einen kurzen Moment einschaltet.

**Die Batterien enthalten schädliche Substanzen:** nicht in den Hausmüll werfen, sondern sie nach den örtlich vorgesehenen Bestimmungen entsorgen.

Der in A gewogene Schalldruckpegel des Antriebs beträgt  $LpA \leq 70dB(A)$ .

Wir danken Ihnen, dass Sie keyautomation gewählt haben und laden Sie ein, für weitere Informationen unsere Internetseite [www.keyautomation.it](http://www.keyautomation.it) zu besuchen.

#### **ACHTUNG !**

**Auf der Website [www.keyautomation.it](http://www.keyautomation.it) könnte das Download einer aktuelleren Version des mitgelieferten Handbuchs verfügbar sein; eine solche Verfügbarkeit ist bitte zu prüfen.**

#### **EMPFEHLUNG**

Diese Automatisierung könnte mit dem IoT System KUBE von Key Automation verträglich sein, mit dem Sie die Automatisierung über Ihr Smartphone kontrollieren und anderen Smartphones Zugriffe ermöglichen können, auch Teilzugriffe und nach Zeitspannen. Das System umfasst eine kostenfreie spezifische KUBE-App, die für iOS- und Android-Plattformen verfügbar ist.

Die von Key Automation entwickelte Lösung stellt keine Verbindung mit Ihrem häuslichen Router her und setzt ihn deshalb keiner potentiellen Gefahr aus. Die Verbindung erfolgt direkt von Ihrem Smartphone und nur wenn Sie die App benutzen.

Das System erlaubt außerdem Ihrem Installateur den ferngesteuerten Zugriff zu Ihrer Anlage, um seine Betriebsfähigkeit zu prüfen oder eventuelle Probleme zu lösen. Jede Änderung, die der Installateur ausführen kann, verlangt Ihre vorherige Zustimmung per App.

Die Nutzung dieser Technologie bietet Ihnen den bestmöglichen Service und garantiert eine längere Dauerhaftigkeit Ihrer Anlage und einen schnellen Kundendienst.

Fordern Sie bei unseren Installationspartnern oder bei unseren autorisierten Kundendienststellen mehr Informationen an.

**⚠ ATENÇÃO !****INSTRUÇÕES DE SEGURANÇA IMPORTANTES. É IMPORTANTE PARA A SEGURANÇA DAS PESSOAS, SEGUIR TODAS AS INSTRUÇÕES. CONSERVE ESTAS INSTRUÇÕES**

Key Automation S.r.l. produz sistemas para a automação de portões, portas de garagem, portas automáticas, persianas, cancelas para parques de estacionamento e auto-estradas. A Key Automation não é, porém, o produtor do automatismo do seu sistema, que é o resultado de uma obra de análise, avaliação, escolha de materiais e realização do sistema executada pelo seu técnico de instalação de confiança. Cada máquina é única e apenas o seu técnico de instalação possui a experiência e profissionalismo necessários para realizar um sistema de acordo com as suas exigências, seguro e fiável ao longo do tempo, e sobretudo de acordo com as normas em vigor. Mesmo que sua máquina satisfaça o nível de segurança exigido pelas normativas, isto não exclui a existência de um "risco resíduo", ou seja, a possibilidade de criação de situações de perigo, normalmente devidas a um uso inconsciente ou até mesmo errado, por isso gostaríamos de dar alguns conselhos sobre as medidas de segurança necessárias:

- Halo é um motorreductor eletromecânico irreversível para automatizar portões basculantes de até 17 m<sup>2</sup> e seccionados de até 19 m<sup>2</sup>. Halo tem encoder, central de comando e recetor de 4 canais incorporados. A guia é pré-montada na correia, e é composta de uma única parte ou de três partes.

Uma guia especial de alumínio, com pintura a pó e com leds incorporados, permite iluminar a garagem durante a movimentação ou em qualquer momento. A forma especial achatada do corpo do motor permite também a sua instalação em posição menos invasiva, perto da viga do portão e do veio porta-molas.

- O acionador não deve ser usado com portas que tenham aberturas com diâmetro superior a 50 mm ou que tenham arestas ou partes salientes, às quais alguém possa agarrar-se ou onde possa pendurar-se.

- Após a instalação, certifique-se de que o mecanismo está devidamente regulado e que o acionador faz o movimento inverso ou se, quando a porta entra em contacto com um objeto com altura de 50 mm pousado no pavimento, esse objeto pode ser libertado (para acionadores equipados com sistema de proteção contra entalamento, ativado por contacto com o extremo inferior da porta).

- Após a instalação, certifique-se de que partes da porta não ocupe o caminho de peões ou a estrada

- Antes de usar pela primeira vez a máquina, peça ao técnico de instalação que lhe explique a origem dos riscos resíduos (Fig.1).

- Conserve o manual para o caso de dúvidas no futuro e entregue-o a um eventual novo proprietário da máquina.

- Em caso de deteção de um obstáculo durante o fecho, o portão inverte o curso e liberta o obstáculo até se abrir totalmente;

- O uso inconsciente e impróprio da máquina pode torná-la perigosa: não comande o movimento da máquina se no seu raio de acção se estiverem pessoas, animais ou coisas.

- Crianças: Este dispositivo pode ser usado por crianças com idade igual ou superior a 8 anos e por pessoas com capacidades físicas, sensoriais ou mentais reduzidas ou com falta de experiência e conhecimento, desde que estejam sob supervisão ou tenham recebido instruções sobre a utilização do dispositivo em segurança e compreendam os perigos envolvidos.

Não deve ser permitido as crianças brincarem com o dispositivo.

A limpeza e a manutenção a cargo do utilizador não devem ser realizadas por crianças sem supervisão.

- Anomalias: assim que notar algum comportamento anormal por parte da máquina, remova a alimentação eléctrica ao sistema e realize o desbloqueio manual. Não tente fazer nenhum conserto sozinho, mas solicite a intervenção do seu técnico de confiança: entretanto, o sistema pode funcionar como uma abertura não automatizada, uma vez desbloqueado o motorreductor com a chave de desbloqueio fornecida originalmente com o sistema.

Observe a instalação frequentemente, verificando sobretudo os cabos, as molas e os suportes para detetar sinais de desgaste, danos ou desequilíbrio. Não usar em caso de necessidade de reparação ou regulação, uma vez que alguma falha na instalação ou um desequilíbrio na porta poderá resultar em ferimentos.

Uma vez por mês, verifique se o acionador faz o movimento inverso ou se, quando a porta entra em contacto com um objeto com altura de 50 mm pousado no pavimento, esse objeto pode ser libertado (para acionadores equipados com sistema de proteção contra entalamento, ativado por contacto com o extremo inferior da porta).

**AVISO!** Porta automática – a porta pode ser acionada de repente, certificar-se de que nada se encontra no percurso de abertura da porta.

- Em caso de rupturas ou falta de alimentação: espere a intervenção do seu técnico, ou o regresso da energia eléctrica se o sistema não possuir baterias tampão, a máquina pode ser accionada como uma abertura qualquer não automatizada. Para isto, é necessário efectuar o desbloqueio manual (Fig.2).

Desbloqueio e movimento manual: antes de executar esta operação, preste atenção, que o desbloqueio pode ser feito apenas quando o portão estiver parado (Fig.2).

- É necessária precaução ao acionar o controlo para libertação manual, uma vez que uma porta aberta pode cair rapidamente, em resultado de molas fracas ou partidas ou por estar desequilibrada;

- **AVISO!** Durante as operações de limpeza, manutenção ou substituição de peças, o acionador deve estar desligado da corrente eléctrica.

- **Manutenção:** como qualquer equipamento, a sua máquina necessita de uma manutenção periódica para que funcione durante o maior tempo possível em completa segurança. Combine com o seu técnico um plano de manutenção com frequência periódica; a Key Automation recomenda uma intervenção a cada 6 meses para uma normal utilização doméstica, mas este período pode variar em função da intensidade de utilização. Qualquer intervenção de controlo, manutenção ou reparação deve ser efectuada apenas por pessoal qualificado.

### ATENÇÃO !

- Não altere o sistema e os parâmetros de programação e de regulação da automação: a responsabilidade é do seu técnico.

- O teste, as manutenções periódicas e as eventuais reparações devem ser documentadas por quem as executa e os documentos conservados pelo proprietário do sistema.

As únicas intervenções que poderá fazer e, que aconselhamos que as realize regularmente, são a limpeza dos vidros das fotocélulas e a remoção de eventuais folhas ou pedras que possam obstruir o automatismo.

Para impedir que qualquer pessoa possa accionar o portão ou porta, antes de proceder, lembre-se de desbloquear a máquina e utilizar para a limpeza um pano ligeiramente humedecido com água.

- **Eliminação:** No final da vida útil do sistema de automatismo, certifique-se de que a eliminação seja efectuada por pessoal qualificado e que os materiais sejam reciclados ou eliminados de acordo com as normas válidas a nível local.

- Accione o comando do portão ou porta (com telecomando, com selector de chave, etc.); se tudo estiver bem, o portão ou a porta irá abrir e fechar normalmente, caso contrário, a intermitência será activada e a manobra não é activada.

Com as seguranças desactivadas, é necessário reparar a máquina o quanto antes.

Substituição pilha do telecomando: se o seu radio-comando após algum tempo apresentar problema ou não funcionar, verifique a pilha (dependendo do uso, poderá durar alguns meses ou até mais de um ano).

Se houver problema, o led de confirmação da transmissão não acende, ou pode acender apenas por breves instantes.

As pilhas contêm substâncias poluentes: não descarte-as no lixo normal, utilize os métodos previstos pelos regulamentos locais.

O nível de pressão sonora ponderado A do acionador é de  $LpA \leq 70$  dB(A).

Agradecemos por ter escolhido a Key Automation e convidamo-lo a visitar o nosso website [www.keyautomation.it](http://www.keyautomation.it) para mais informações.

### ATENÇÃO !

**No sítio [www.keyautomation.it](http://www.keyautomation.it) pode descarregar uma versão mais atualizada do manual fornecido. Verifique eventuais atualizações.**

### RECOMENDAÇÃO

Este automatismo pode ser compatível com o sistema IoT KUBE da Automation, que lhe permite controlar o automatismo com o seu smartphone e fornecer acessos, mesmo parciais e em faixas horárias, a outros smartphones. O sistema inclui uma app KUBE específica e gratuita, disponível para plataformas iOS e android.

A solução concebida pela Key Automation não se conecta ao roteador da sua casa e não a expõe a nenhum risco potencial. A conexão é feita diretamente pelo seu smartphone e apenas quando se utiliza a app.

O sistema permite também que o seu instalador acesse ao seu sistema de forma remota, para verificar o funcionamento ou solucionar eventuais problemas. Cada modificação que o instalador fizer necessita da sua autorização prévia por meio da app.

A utilização desta tecnologia permitirá fornecer-lhe o melhor serviço possível, garantindo maior durabilidade do seu sistema e uma assistência rápida.

Solicite mais informações aos nossos instaladores ou aos nossos centros de assistência autorizados.

**⚠ UWAGA !****WAŻNE INSTRUKCJE BEZPIECZEŃSTWA. MAJĄC NA UWADZE BEZPIECZEŃSTWO PERSONELU, NALEŻY WSZYSTKIE TE INSTRUKCJE BEZWZGLĘDNIE PRZECZYTAĆ I JE ZACHOWAĆ**

Firma Key Automation S.r.l. produkuje systemy automatyki dla bram, drzwi garażowych, drzwi automatycznych, okiennic, szlabanów parkingowych i drogowych. Key Automation nie jest jednak producentem Państwa systemu automatyki, który jest rezultatem badań, ocen, wyboru materiałów i wykonania instalacji przeprowadzonych przez Państwa zaufanego instalatora. Każdy system automatyki jest unikalny i tylko Państwa instalator jest w stanie, dzięki posiadanemu doświadczeniu i profesjonalizmowi, wykonać instalację odpowiadającą Państwa wymaganiom, bezpieczną, niezawodną, trwałą i zgodną z obowiązującymi przepisami. Mimo że posiadany przez Państwa system automatyki spełnia wymogi bezpieczeństwa określone przez przepisy, nie wyklucza to zaistnienia „ryzyka resztkowego”, tzn. możliwości zaistnienia sytuacji niebezpiecznych, zazwyczaj spowodowanych przez nieodpowiedzialne lub nieprawidłowe użytkowanie systemu, w związku z czym pragniemy zamieścić kilka rad, do które warto się stosować:

- Halo jest elektromechanicznym motoreduktorem nienawrotnym, przeznaczonym do napędzania bram uchylnych do 17 m<sup>2</sup> i bram segmentowych do 19 m<sup>2</sup>. Halo wyposażony jest w enkoder z wbudowaną centralą sterującą i odbiornikiem 4-kanalowym. Prowadnica pasowa jest wstępnie zmontowana i dostarczana w 1 lub w 3 elementach. Specjalna, malowana proszkowo prowadnica aluminiowa z wbudowanymi diodami LED zapewnia oświetlenie garażu, zarówno podczas ruchu bramy, jak i w każdej innej sytuacji. Specjalny spłaszczony kształt korpusu silnika umożliwia jego montaż w mniej inwazyjnym położeniu, w pobliżu nadproża bramy garażowej lub wału sprężyn.
- Nie stosować napędu w bramach z otworami o średnicy większej niż 50 mm i bramach mających krawędzie lub wystające części, które można chwycić dłonią lub stanąć na nich;
- Po zamontowaniu upewnić się, że mechanizm jest dobrze wyregulowany, napęd działa wstecz a umieszczony na podłodze przedmiot o wysokości 50 mm można uwolnić po zakleszczeniu w wyniku zetknięcia z bramą (w przypadku napędów wyposażonych w system ochrony przed zakleszczeniem – w zależności od zetknięcia z dolną krawędzią bramy);
- Po zamontowaniu upewnić się, że elementy bramy po wysunięciu nie zajmują ogólnodostępnego chod-

nika lub drogi.

- Przed pierwszym użyciem systemu automatyki, instalator powinien wskazać źródła ryzyka resztkowego (rys.1).
  - Instrukcję obsługi należy zachować na wypadek przyszłych wątpliwości i przekazać ją ewentualnemu nowemu właścicielowi systemu automatyki.
  - W przypadku wykrycia przedmiotu w trakcie zamykania brama zmienia swój bieg, uwalniając przedmiot i otwierając się całkowicie;
  - Nieodpowiedzialne i nieprawidłowe użycie systemu automatyki może doprowadzić do niebezpiecznych sytuacji: nie należy uruchamiać systemu, jeśli w jego promieniu działania znajdują się osoby, zwierzęta lub przedmioty.
  - Dzieci: Urządzenie może być użytkowane przez dzieci w wieku od 8 lat oraz osoby o ograniczonej sprawności fizycznej, sensorycznej bądź umysłowej lub nieposiadające odpowiedniego doświadczenia i wiedzy, o ile osoby te pracują pod nadzorem lub zostały pouczone w zakresie użytkowania urządzenia w bezpieczny sposób i rozumieją związane z nim zagrożenia. Dzieci nie powinny bawić się urządzeniem. Czyszczenia i konserwacja nie mogą być wykonywane przez dzieci bez nadzoru.
  - Usterki w działaniu: Z chwilą zauważenia jakichkolwiek usterek w działaniu systemu automatyki, należy odłączyć go od zasilania elektrycznego i przeprowadzić odblokowanie ręczne. Nie należy dokonywać napraw na własną rękę, lecz poprosić o interwencję zaufanego instalatora: w międzyczasie instalacja może funkcjonować jako urządzenie nieautomatyzowane, po uprzednim odblokowaniu motoreduktora za pomocą specjalnego klucza znajdującego się w zestawie.
- Dokonywać regularnych przeglądów instalacji, w szczególności kabli, sprężyn i mocowań pod kątem zużycia i niewyważenia. Nie użytkować instalacji, jeśli wymaga regulacji lub naprawy. Usterka instalacji lub nieprawidłowe wyważenie bramy może spowodować obrażenia ciała.
- Raz w miesiącu sprawdzać, czy napęd działa wstecz i czy umieszczony na podłodze przedmiot o wysokości 50 mm można uwolnić po uwięzieniu w wyniku zetknięcia z bramą (w przypadku napędów wyposażonych w system ochrony przed uwięzieniem – w zależności od zetknięcia z dolną krawędzią bramy).
- OSTRZEŻENIE:** Automatyczna brama – z uwagi na ryzyko niespodziewanego uruchomienia droga ruchu bramy powinna być wolna od przeszkód.

- W przypadku uszkodzeń lub braku zasilania: W oczekiwaniu na interwencję Państwa instalatora lub na powrót energii elektrycznej, jeśli instalacja nie jest wyposażona w baterię rezerwową, system automatyki może zostać uruchomiony jako urządzenie niezautomatyzowane. W tym celu należy przeprowadzić odblokowanie ręczne (rys.2).

Odblokowanie i przesuw ręczny: przed wykonaniem tej czynności, należy zwrócić uwagę na fakt, iż odblokowanie może mieć miejsce tylko wtedy, gdy skrzydło jest nieruchome (rys.2).

- Zachować ostrożność podczas zwalniania ręcznego – otwierana brama może gwałtownie opaść w wyniku zużycia/uszkodzenia sprężyn lub niewyważenia;
- UWAGA: na czas czyszczenia, konserwacji i wymiany części odłączyć napęd od źródła zasilania.

### UWAGA !

- Konserwacja: Jak każde urządzenie, Państwa system automatyki wymaga konserwacji okresowej, celem jak najdłuższego działania w warunkach całkowitego bezpieczeństwa. Należy ustalić z instalatorem plan konserwacji okresowej; Key Automation zaleca interwencję co 6 miesięcy przy zwykłym, domowym użytkowaniu systemu, ale częstotliwość ta może zmieniać się ze względu na intensywność użytkowania. Każda praca kontrolna, konserwacyjna czy naprawcza może być wykonywana wyłącznie przez wykwalifikowanego technika.

**Czynności czyszczenia i konserwacji nie mogą być wykonywane przez dzieci pozostające bez nadzoru.**

- Nie wolno wprowadzać zmian do instalacji i parametrów oprogramowania oraz regulacji systemu automatyki: za to odpowiedzialny jest Państwa instalator.

- Próba techniczna, okresowe prace konserwacyjne i ewentualne naprawy muszą zostać udokumentowane przez osobę, która je przeprowadza, a dokumenty muszą być przechowywane przez właściciela instalacji.

Jedynie czynności, jakich przeprowadzanie Państwu zalecamy to okresowe czyszczenie szybek fotokomórek oraz usuwanie ewentualnych liści czy kamyków, które mogłyby przeszkadzać w prawidłowym funkcjonowaniu systemu automatyki. Aby nie dopuścić do przypadkowego uruchomienia bramy lub drzwi, przed rozpoczęciem tych prac należy odblokować system automatyki; do czyszczenia należy użyć lekko wilgotnej szmatki.

- Usuwanie: Po zakończeniu okresu żywotności systemu automatyki, należy upewnić się, że demontaż produktu został przeprowadzony przez wykwalifikowany personel i że materiały zostały poddane recyklingowi lub zostały usunięte zgodnie z obowiązującymi przepisami lokalnymi.

- Uruchomić sterowanie bramy lub drzwi (za pomocą

pilota, przełącznika kluczykowego, itd.); jeśli wszystko działa prawidłowo, brama lub drzwi będą się normalnie otwierać i zamykać; w przeciwnym przypadku lampa ostrzegawcza będzie migać, a manewr nie zostanie wykonany.

Wymiana baterii w pilocie: jeżeli pilot po jakimś czasie gorzej pracuje lub wcale nie działa, może być to spowodowane wyczerpaniem się baterii (w zależności od intensywności użytkowania, żywotność baterii wynosi od kilku miesięcy do ponad roku). Potwierdza to fakt, że kontrolka potwierdzająca nadanie sygnału nie włącza się lub włącza się tylko na chwilę.

Baterie zawierają substancje niebezpieczne: nie wolno wyrzucać baterii wraz ze zwykłymi odpadami; należy je usuwać zgodnie z metodami przewidzianymi przez przepisy lokalne.

Poziom emitowanego ciśnienia akustycznego skorygowany charakterystyką A wynosi  $LpA \leq 70dB(A)$ .

Dziękujemy Państwu za wybranie key Automation. Dalsze informacje znajdują Państwo na naszej stronie internetowej [www.keyautomation.it](http://www.keyautomation.it).

### UWAGA !

**Na stronie internetowej [www.keyautomation.it](http://www.keyautomation.it) dostępne są do pobrania najnowsze wersje instrukcji obsługi. Prosimy o sprawdzenie pod kątem ew. uaktualnień.**

### WSKAZÓWKA

Niniejsza automatyka może być kompatybilna z systemem IoT KUBE Key Automation, który pozwala na kontrolowanie automatyki za pomocą smartfona oraz na zapewnienie dostępu, również częściowego i w określonych zakresach godzinowych, dla innych smartfonów. System obejmuje specjalną bezpłatną aplikację KUBE, dostępną dla platform iOS i Android.

Rozwiązanie opracowane przez Key Automation nie łączy się z ruterem domowym, a tym samym nie naraża go na potencjalne zagrożenie. Połączenie sterowane jest przez smarfon i odbywa się wyłącznie w momencie korzystania z aplikacji.

System zapewnia ponadto montażystę zdalny dostęp do instalacji, w celu sprawdzenia jego działania lub rozwiązania ewentualnych problemów. Wszelkie modyfikacje będą mogły zostać wykonane przez montażystę po uprzednim zatwierdzeniu Państwa przez aplikację.

Korzystanie z tej technologii pozwala zapewnić możliwie najwyższą jakość usługi, długotrwałą eksploatację instalacji oraz szybki serwis.

Więcej informacji można uzyskać u naszych partnerskich montażystów lub w naszych autoryzowanych centrach serwisowych.

FIG. 1 IT - ATTENZIONE !  
 EN - ATTENTION !  
 FR - ATTENTION !  
 ES - ATENCIÓN !

DE - ACHTUNG !  
 PT - ATENÇÃO !  
 PL - UWAGA !

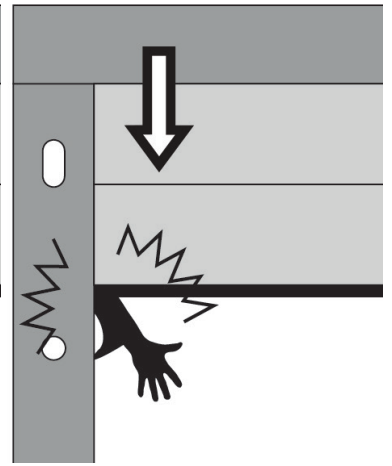
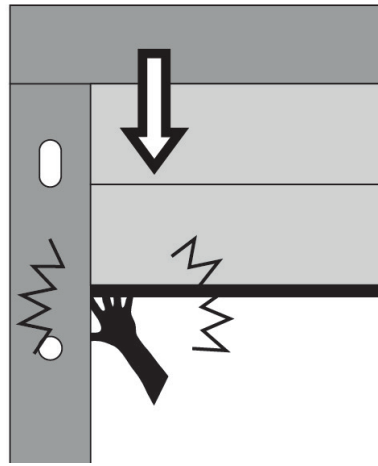
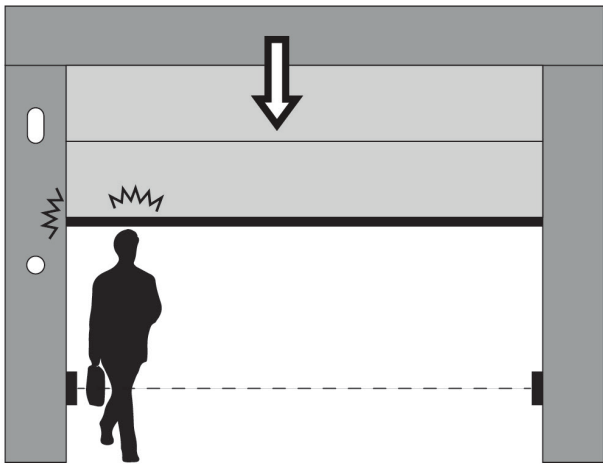
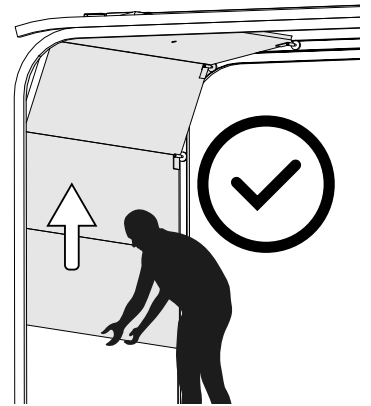
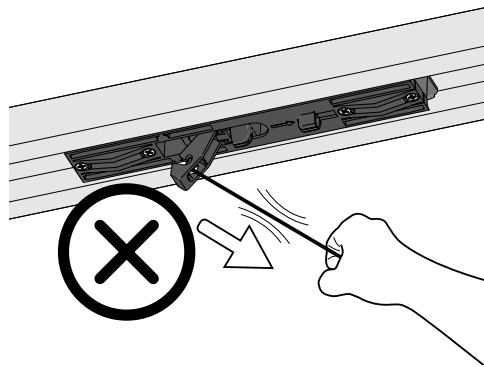
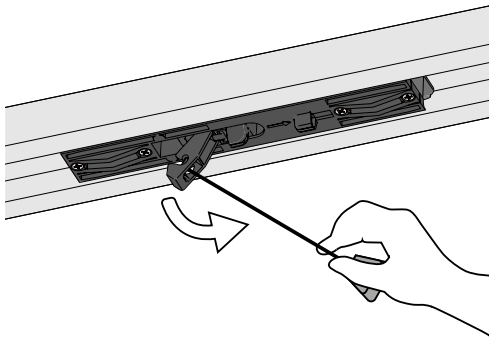


Fig. 2 IT - Sblocco di emergenza  
 EN - Emergency unblocking  
 FR - Déverrouillage d'urgence  
 ES - Desbloqueo de emergencia

DE - Notfallfreigabe  
 PT - Desbloqueio de emergência  
 PL - Odblokowanie awaryjne



**INSTALLER DATA**

INSTALLER DATA

.....  
 .....  
 .....  
 .....

DATE

.....

SIGNATURE

.....

SERIAL NUMBER

.....

MODEL TYPE

.....

**Key Automation S.r.l.**

Via Meucci, 23 - 30027 San Donà di Piave (VE)

T. +39 0421.307.456 - F. +39 0421.656.98

info@keyautomation.it - www.keyautomation.it

Instruction version

580HALO3 REV.03