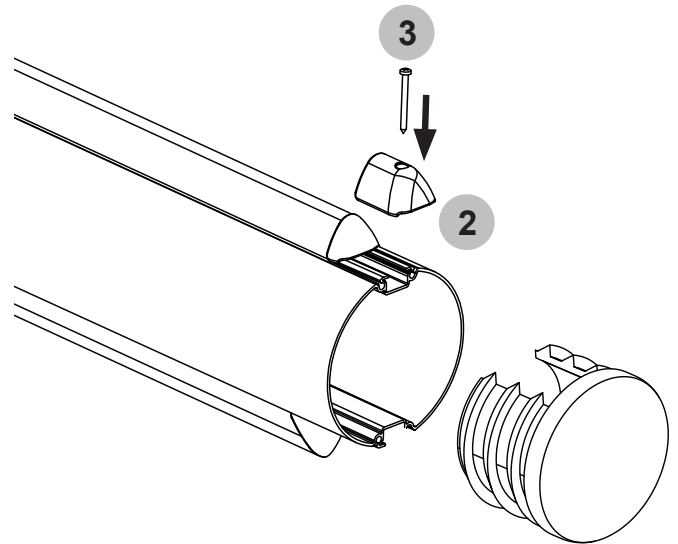
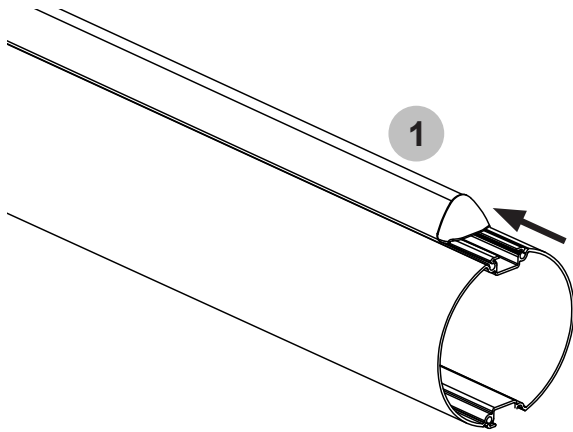


PROF/PROFT - PROF6/PROFT6 - PROF8/PROFT8



PEZZI DI RICAMBIO/SPARE PARTS

N°	900PROF (RED)	900PROFT (TRASPARENT)
1	450PROASPVC	4+4 m
1	540GUAR010A00	-
2	570TPP4	4 PCS
3	390V2-9X39C	4 PCS

PEZZI DI RICAMBIO/SPARE PARTS

N°	900PROF6 (RED)	900PROFT6 (TRASPARENT)
1	450PROASPVC	5,9+5,9 m
1	540GUAR010A00	-
2	570TPP6	4 PCS
3	390V2-9X39C	4 PCS

ISTRUZIONI DI MONTAGGIO 900PROF/900PROFT/900PROF6/ 900PROFT6/900PROF8/900PROFT8

Prima di iniziare, per una facile e corretta installazione del profilo in PVC per aste si consiglia di lasciarlo al sole per dare tempo ad ammorbidirsi. Una volta ammorbidito il PVC, infilarlo nel canale dell'asta (Fig.1), facendo attenzione di tenerlo in asse con l'asta in quanto lo spigolo dell'alluminio potrebbe tagliare il PVC.

Terminato l'inserimento alla misura necessaria, procedere a posizionare i due terminali, segnare i punti di fissaggio e forare con punta da 2,5 mm l'asta (Fig.2).

Completare l'installazione con il fissaggio utilizzando le apposite viti in dotazione (Fig.2).

Inserire il tappo di chiusura dell'asta (Fig.2).

ATTENZIONE: NEL PERIODO INVERNALE SI CONSIGLIA DI PRE-INSTALLARE IL PROFILO IN PVC IN UN AMBIENTE CALDO POICHÉ AL FREDDO SARÀ MOLTO DIFFICILE INFILARLO NEL CANALE DELL'ASTA. SI POSSONO RICONTRARE DEI RITIRI DI QUALCHE CENTIMETRO DEL PVC A CAUSA DELL'ADATTAMENTO ALLA TEMPERATURA.

PEZZI DI RICAMBIO/SPARE PARTS

N°	900PROF8 (RED)	900PROFT8 (TRASPARENT)
1	450PROASPVC	8,25+8,25 m
1	540GUAR010A00	-
2	570TPP6	4 PCS
3	390V2-9X39C	4 PCS

ASSEMBLING INSTRUCTIONS 900PROF/900PROFT/900PROF6/ 900PROFT6/900PROF8/900PROFT8

For a correct and easy installation of PVC profile for bars, it is advisable to let the profile under the sun light before beginning the insertion, in order to let it soften.

Once softened, insert PVC in the appropriate channel of the bar (Fig.1), by paying attention to align it with the bar, since the aluminum edge may cut the PVC.

When insertion of the PVC to the right position is completed, fix the two plugs. Mark fixing points and drill the bar with a 2.5 mm point (Fig.2).

Carry out the installation with fixing PVC profile with the screws (Fig.2).

Insert the closing plug of the bar (Fig.2).

ATTENTION: IT IS NOT ADVISABLE TO INSTALL THE PVC PROFILE DIRECTLY ON SITE IN WINTER TIME, BECAUSE ITS INSERTION MAY RESULT PARTICULARLY DIFFICULT WITH LOW TEMPERATURE. IT IS THEREFORE ADVISABLE TO PRE-INSTALL THE PROFILE IN A WARM ENVIRONMENT. PVC PROFILE CAN ADAPT AND REDUCE ITS SIZE OF SOME CM FOLLOWING TO ITS ADAPTATION TO TEMPERATURE.