

Fig. 1

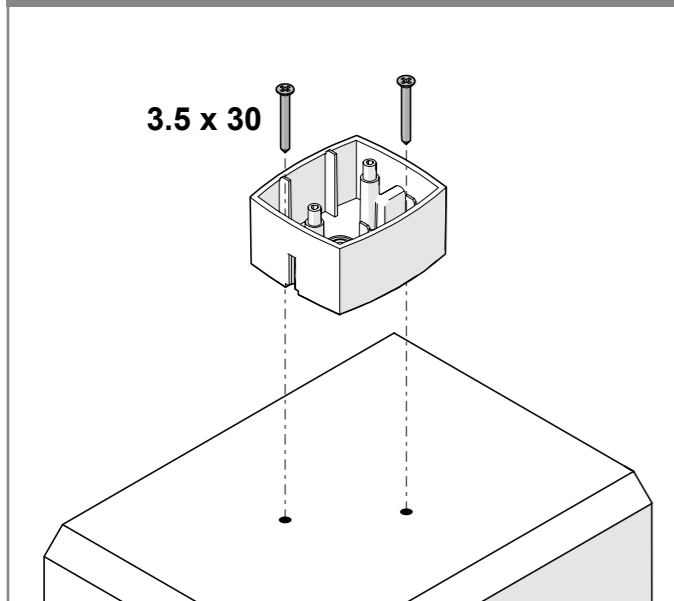


Fig.2

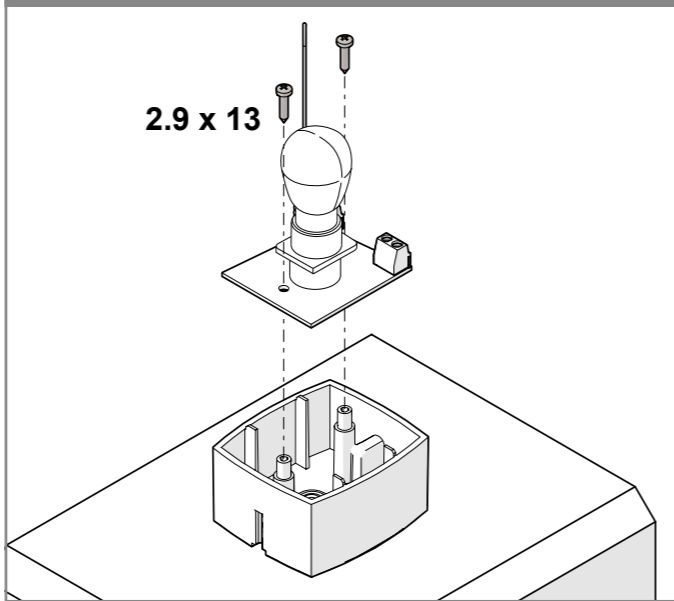


Fig. 3

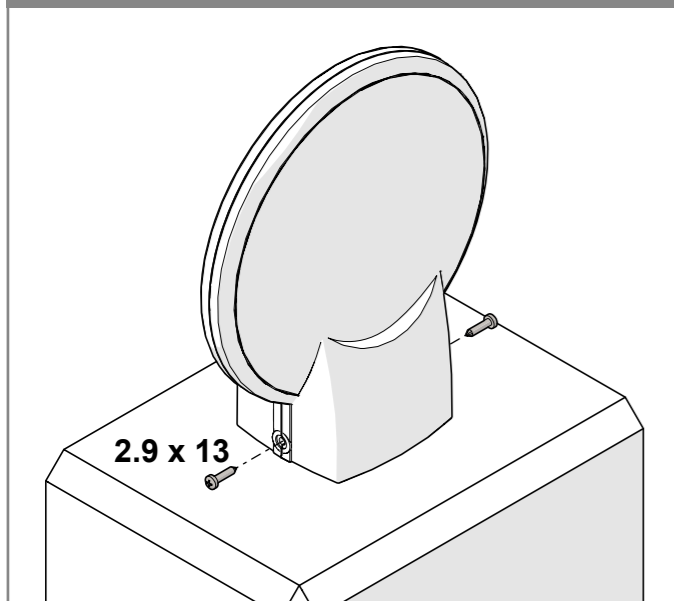


Fig. 4

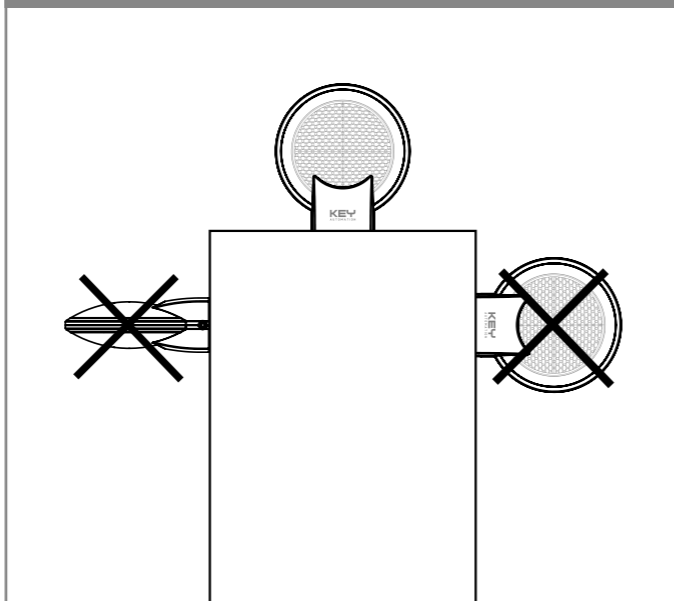
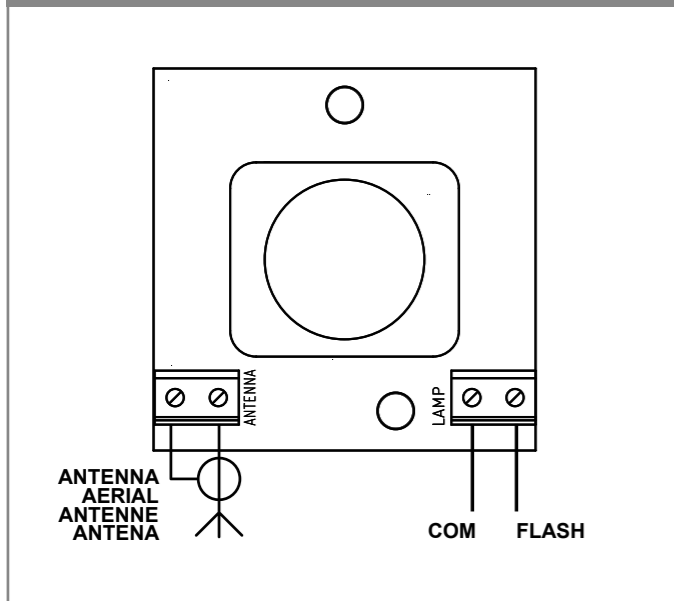


Fig. 5



DECLARATION OF INCORPORATION OF PARTLY COMPLETED MACHINERY

The undersigned Nicola Michelin, General Manager of the company
Key Automation s.r.l., via Meucci 23, 30027 San Donà di Piave (VE) – ITALY
declares that the product type:

LUMY
Flashing light for 24/230V drives for gates, doors and barriers

Models: **LUMY-230, LUMY-230E, LUMY-115E, LUMY-24**

Complies with the following community (EC) regulations:

EMC Directive 2014/30/EU
Low voltage Directive 2014/35/EU
RoHS Directive 2011/65/EU

In accordance with the following harmonized standards regulations:

EN 60335-1:2012+A15:2021
EN IEC 61000-3-2:2019, IEC 61000-3-3:2013 + A2:2021
EN IEC 61000-6-1:2019, EN IEC 61000-6-3:2021

Declares that the technical documentation is compiled in accordance with the directive 2006/42/EC Annex VII part B and will be transmitted in response to a reasoned request by the national authorities.

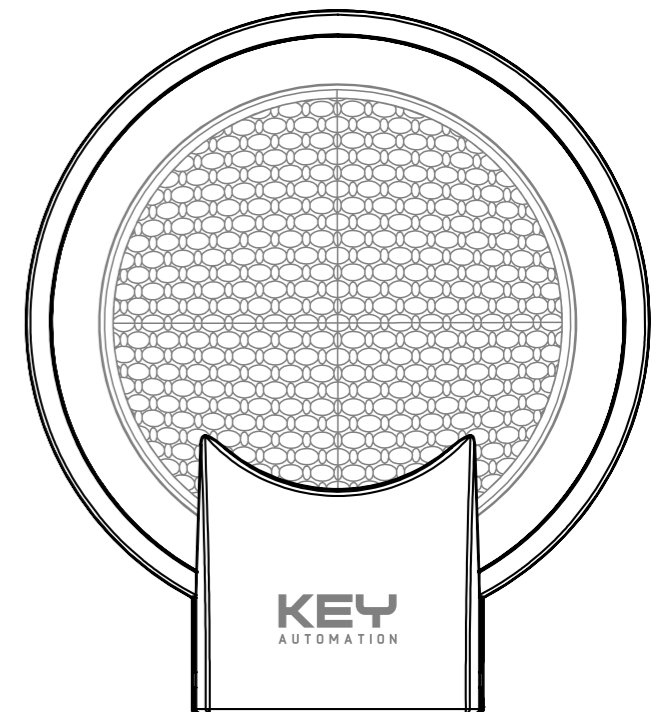
He also declares that is not allowed to use the above mentioned product until the machine, in which this product is incorporated, has been identified and declared in conformity with the regulation 2006/42/EC.

San Donà di Piave (VE), 13/11/23

General Manager
Nicola Michelin 



Instructions and warnings for installation and use
Istruzioni ed avvertenze per l'installazione e l'uso
Instructions et avertissements pour l'installation et l'usage
Instrucciones y advertencias para su instalación y uso



LUMY

Flashing light
Lampeggiante di segnalazione
Feu clignotant de signalisation
Intermitente de señalación



IT

ATTENZIONE!

ISTRUZIONI ORIGINALI – importanti istruzioni di sicurezza. Seguire tutte le istruzioni perchè una scorretta installazione può portare a lesioni gravi!

Conservare queste istruzioni.

I bambini non devono giocare con l'apparecchio.

Leggere attentamente le istruzioni prima di eseguire l'installazione. La progettazione e la fabbricazione dei dispositivi che compongono il prodotto e le informazioni contenute nel presente manuale rispettano le normative vigenti sulla sicurezza. Ciò nonostante un'installazione e una programmazione errata possono causare gravi ferite alle persone che eseguono il lavoro e a quelle che useranno l'impianto. Per questo motivo, durante l'installazione, è importante seguire attentamente tutte le istruzioni riportate in questo manuale. Non procedere con l'installazione se si hanno dubbi di qualunque natura e richiedere eventuali chiarimenti al Servizio Assistenza Key Automation.

CARATTERISTICHE TECNICHE

MODELLO	LUMY-230	LUMY-230E	LUMY-115E	LUMY-24
ALIMENTAZIONE	230Vac 50/60Hz		115Vac 50/60Hz	24Vdc
POTENZA	Max 25W			
CLASSE ISOLAMENTO	II		III	
OSCILLATORE INTERNO	si	no	no	no
COLORE LAMPADA	giallo			
FREQUENZA ANTENNA	433.92 MHz			
CICLO MAX DI LAVORO	40%			
GRADO DI PROTEZIONE	IP44			
TEMPERATURA FUNZIONAMENTO	-20° +55° C			
DIMENSIONI (L x P x A)	150 x 67 x 160 mm			

VERIFICHE PRELIMINARI

LUMY è un lampeggiante ad incandescenza per l'automazione di cancelli, porte da garage e barriere, da utilizzare in abbinamento alle centrali di comando Key Automation. **Qualsiasi altro uso è improprio e proibito.**

Prima di iniziare l'installazione, verificare quale è la tensione di alimentazione sull'uscita lampeggiante della centrale di comando.

Assicurarsi che la centrale di comando sia stata disconnessa dall'alimentazione.

Per la connessione di tubi rigidi e flessibili o passacavi utilizzare raccordi conformi al grado di protezione IP55 o superiore.

LUMY è progettato per installazione verticale su una superficie piana orizzontale (FIGURA 4). Per installazioni a parete, utilizzare l'accessorio opzionale SULU.

INSTALLAZIONE DEL PRODOTTO

Per il collegamento al morsetto lampeggiante di una centrale di comando, seguire lo schema in figura 5.

MANUTENZIONE

Prima di rimuovere il coperchio plastico per procedere a qualsiasi operazione di manutenzione e pulizia dell'automazione, eseguire la disconnessione dalla rete elettrica. In caso di guasto del bulbo, sostituire con equivalente senza superare la potenza di 25W.

SMALTIMENTO

Componenti dell'imballo (cartone, plastica, ecc.), debitamente separati, devono essere conferiti negli appositi cassonetti. I componenti del dispositivo come schede elettroniche, parti metalliche, batterie, ecc., vanno separati e differenziati. Per le modalità di smaltimento devono essere applicate le regole vigenti nel luogo d'installazione. NON DISPERDERE NELL'AMBIENTE!



KEY AUTOMATION si riserva il diritto di modificare le presenti istruzioni qualora necessario, queste e/o versione superiore si possono trovare sul sito:

www.keyautomation.com

EN

WARNING!

ORIGINAL INSTRUCTIONS – Important safety instructions. Follow all instructions as incorrect installation can lead to serious injuries! Keep these instructions. Children should not play with the device.

Read the instructions carefully before performing the installation. The design and manufacture of the devices that make up the product and the information contained in this manual comply with current safety regulations. Nevertheless, incorrect installation and programming can cause serious injuries to those performing the work and those using the system. For this reason, during installation, it is important to carefully follow all instructions provided in this manual. Do not proceed with the installation if there are any doubts of any kind and seek clarification from Key Automation Service Assistance.

TECHNICAL DATA

MODEL	LUMY-230	LUMY-230E	LUMY-115E	LUMY-24
POWER SUPPLY	230Vac 50/60Hz		115Vac 50/60Hz	24Vdc
POWER	Max 25W			
INSULATION CLASS	II		III	
INTERNAL OSCILLATOR	yes	no	no	no
LAMP COLOUR	yellow			
AERIAL FREQUENCY	433.92 MHz			
MAX DUTY CYCLE	40%			
PROTECTION RATING	IP44			
OPERATING TEMPERATURE	-20° +55° C			
DIMENSIONS (W x D x H)	150 x 67 x 160 mm			

PRELIMINARY CHECKS

LUMY is an incandescent flashing light designed for the automation of gates, garage doors, and barriers, to be used in conjunction with Key Automation control units. Any other use is improper and prohibited. Before starting the installation, check the power voltage on the flashing light output of the control unit. Ensure that the control unit has been disconnected from the power supply. For the connection of rigid and flexible tubes or cable glands, use fittings compliant with IP55 protection grade or higher. LUMY is designed for vertical installation on a flat horizontal surface (FIGURE 4).

For wall installations, use the optional accessory SULU.

PRODUCT INSTALLATION

For the connection to the flashing terminal of a control unit, follow the diagram in FIGURE 5.

MAINTENANCE

Before removing the plastic cover to perform any maintenance and cleaning operations on the automation, disconnect it from the electrical network. In case of bulb failure, replace it with an equivalent without exceeding 25W power.

DISPOSAL

Packaging components (cardboard, plastic, etc.), duly separated, must be placed in the appropriate bins. Device components such as electronic boards, metal parts, batteries, etc. must be separated and differentiated. For the methods of disposal, the rules in force in the place of installation must be applied. DO NOT DISPOSE IN THE ENVIRONMENT!



KEY AUTOMATION reserves the right to amend these instructions if necessary; they and/or any more recent versions are available at www.keyautomation.com

FR

AVERTISSEMENT!

INSTRUCTIONS ORIGINALES – Instructions de sécurité importantes. Suivre toutes les instructions car une installation incorrecte peut entraîner des blessures graves ! Conservé ces instructions. Les enfants ne doivent pas jouer avec l'appareil.

Lire attentivement les instructions avant d'effectuer l'installation. La conception et la fabrication des dispositifs composant le produit, ainsi que les informations contenues dans ce manuel, sont conformes aux réglementations de sécurité en vigueur. Néanmoins, une installation et une programmation incorrectes peuvent causer des blessures graves à ceux qui effectuent les travaux et à ceux qui utilisent le système. Pour cette raison, lors de l'installation, il est important de suivre attentivement toutes les instructions fournies dans ce manuel. Ne pas procéder à l'installation en cas de doute de quelque nature que ce soit et demander des éclaircissements auprès du Service d'Assistance Key Automation.

CARACTÉRISTIQUES TECHNIQUES

MODÈLE	LUMY-230	LUMY-230E	LUMY-115E	LUMY-24
ALIMENTATION	230Vac 50/60Hz		115Vac 50/60Hz	24Vdc
PUISSANCE	Max 25W			
CLASSE D'ISOLATION	II		III	
OSCILLATEUR INTERNE	oui	non	non	non
COULEUR DE LA LAMPE	jaune			
FRÉQUENCE DE L'ANTENNE	433.92 MHz			
CYCLE DE TRAVAIL MAXIMUM	40%			
INDICE DE PROTECTION	IP44			
TEMPÉRATURE DE FONCTIONNEMENT	-20° +55° C			
DIMENSIONS (L x P x H)	150 x 67 x 160 mm			

VÉRIFICATIONS PRÉLIMINAIRES

LUMY est une lumière clignotante à incandescence conçue pour l'automatisation des portails, des portes de garage et des barrières, à utiliser en conjonction avec les unités de commande Key Automation. Tout autre usage est improprie et interdit. Avant de commencer l'installation, vérifiez la tension d'alimentation à la sortie de la lumière clignotante de l'unité de commande. Assurez-vous que l'unité de commande a été déconnectée de l'alimentation. Pour la connexion de tubes rigides et flexibles ou de presse-étoupes, utilisez des raccords conformes à la classe de protection IP55 ou supérieure. LUMY est conçu pour une installation verticale sur une surface horizontale plane (FIGURE 4). Pour les installations murales, utilisez l'accessoire optionnel SULU.

INSTALLATION DU PRODUIT

Pour le raccordement à la borne clignotante d'une unité de commande, suivez le schéma de la FIGURE 5.

MAINTENANCE

Avant de retirer le couvercle en plastique pour effectuer toute opération de maintenance et de nettoyage de l'automatisation, débranchez-la du réseau électrique. En cas de défaillance de l'ampoule, remplacez-la par un équivalent sans dépasser une puissance de 25W.

TRAITEMENT

Les composants de l'emballage (carton, plastique, etc.), dûment séparés, doivent être placés dans les bacs appropriés. Les composants de l'appareil tels que les cartes électroniques, les pièces métalliques, les batteries, etc. doivent être séparés et différenciés. Pour les modalités d'élimination, les règles en vigueur sur le lieu d'installation doivent être appliquées. NE PAS JETER DANS L'ENVIRONNEMENT!



KEY AUTOMATION se réserve le droit de modifier, si nécessaire, les présentes instructions, dont vous pouvez trouver sur le site www.keyautomation.com une version mise à jour.

ES

¡ATENCIÓN!

INSTRUCCIONES ORIGINALES: Instrucciones de seguridad importantes. ¡Siga todas las instrucciones, ya que una instalación incorrecta puede causar lesiones graves! Guarde estas instrucciones. Los niños no deben jugar con el dispositivo.

Lea detenidamente las instrucciones antes de realizar la instalación. El diseño y la fabricación de los dispositivos que componen el producto y la información contenida en este manual cumplen con las regulaciones de seguridad actuales. Sin embargo, una instalación y programación incorrectas pueden causar lesiones graves a quienes realicen el trabajo y a quienes utilicen el sistema. Por esta razón, durante la instalación, es importante seguir cuidadosamente todas las instrucciones proporcionadas en este manual. No proceda con la instalación si hay alguna duda de cualquier tipo y busque aclaraciones del Servicio de Asistencia Técnica de Key Automation.

PROPIEDADES

MODELO	LUMY-230	LUMY-230E	LUMY-115E	LUMY-24
ALIMENTACIÓN	230Vac 50/60Hz		115Vac 50/60Hz	24Vdc
POTENCIA	Max 25W			
CLASE DE AISLAMIENTO	II		III	
OSCILADOR INTERNO	SI	no	no	no
COLOR DE LA LÁMPARA	amarillo			
FRECUENCIA DE LA ANTENA	433.92 MHz			
CICLO DE TRABAJO MÁXIMO	40%			
ÍNDICE DE PROTECCIÓN	IP44			
TEMPERATURA DE FUNCIONAMIENTO	-20° +55° C			
DIMENSIONES (L x P x H)	150 x 67 x 160 mm			

VERIFICACIONES PRELIMINARES

LUMY es una luz intermitente incandescente diseñada para la automatización de puertas, puertas de garaje y barreras, para ser utilizada en conjunto con unidades de control de Key Automation. Cualquier otro uso es indebido y está prohibido. Antes de comenzar la instalación, verifique el voltaje de alimentación en la salida de la luz intermitente de la unidad de control. Asegúrese de que la unidad de control haya sido desconectada de la fuente de alimentación. Para la conexión de tubos rígidos y flexibles o prensaestopas, utilice accesorios que cumplan con el grado de protección IP55 o superior. LUMY está diseñado para instalarse verticalmente en una superficie horizontal plana (FIGURA 4). Para instalaciones en pared, utilice el accesorio opcional SULU.

INSTALACIÓN DEL PRODUCTO

Para la conexión al terminal intermitente de una unidad de control, siga el diagrama en la FIGURA 5.

MANTENIMIENTO

Antes de quitar la cubierta de plástico para realizar cualquier operación de mantenimiento y limpieza en la automatización, desconéctela de la red eléctrica. En caso de fallo de la bombilla, sustitúyala por una equivalente sin exceder los 25W de potencia.

DISPOSICIÓN

Los componentes del embalaje (cartón, plástico, etc.), debidamente separados, se depositarán en los contenedores correspondientes. Los componentes del dispositivo como placas electrónicas, partes metálicas, baterías, etc. deben estar separados y diferenciados. Para los métodos de eliminación, se deben aplicar las normas vigentes en el lugar de instalación. ¡NO DESECHE EN EL MEDIO AMBIENTE!



KEY AUTOMATION se reserva la facultad de modificar estas instrucciones de ser necesario, esta versión o aquella superior se pueden encontrar en la web www.keyautomation.com