

PA007

Profilo in alluminio per attacco anta cristallo
Aluminium fastening profile for glass doors
Perfil de aluminio para sujeción de la hoja de cristal

1.1 Profilo in alluminio per attacco anta cristallo L=3200 - PA007

Caratteristiche del silicone

Utilizzare esclusivamente adesivi progettati per l'incollaggio strutturale del vetro che abbiano le seguenti caratteristiche:

- eccellente proprietà meccaniche
- eccellente adesione su profili in alluminio anodizzato e verniciato
- rapida polimerizzazione
- ottima resistenza agli agenti atmosferici, alle radiazioni ultraviolette, al calore e all'umidità

ATTENZIONE! Per ottenere un incollaggio ottimale del vetro impiegare solo adesivi strutturali con elevate prestazioni e seguire nell'applicazione le indicazioni tecniche fornite dal produttore dell'adesivo scelto e non contenute nel presente manuale. Verificare comunque la compatibilità tra il peso del vetro scelto e le specifiche di carico indicate dal produttore dell'adesivo scelto.

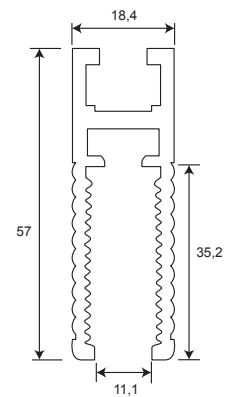
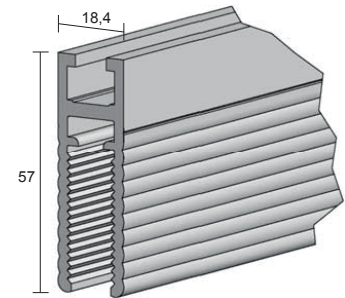
Taglio, siliconatura ed assemblaggio profilo

Possibilità di utilizzo, per la realizzazione dell'anta con il profilo morsetto con silicone, del vetro temperato e del vetro stratificato di misura 10 mm.

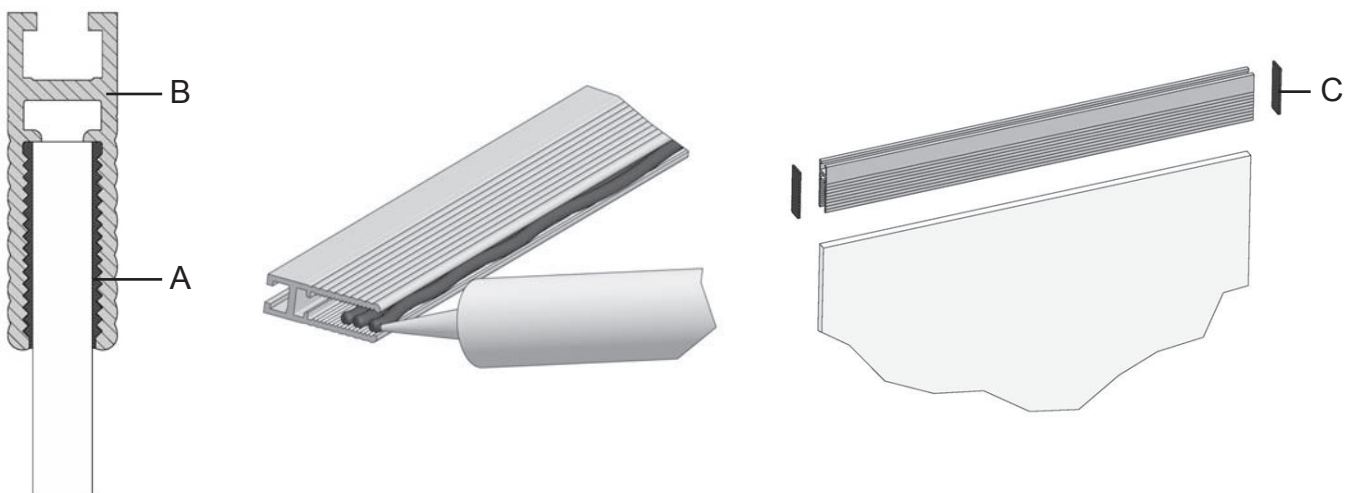
Per un corretto assemblaggio dell'anta in cristallo procedere come segue:

- Tagliare il profilo morsetto di alluminio ad una quota pari alla larghezza del cristallo
- Pulire e asciugare perfettamente le parti interne del profilo di alluminio e le superfici del cristallo, eliminando ogni traccia di contaminanti quali grasso, olio, acqua, polvere.
- Applicare il silicone adesivo (A) senza interruzioni per tutta la lunghezza e l'altezza, da ambo le parti, dell'apposita parte interna dentellata del profilo.
- Calzare il profilo morsetto (B) sul cristallo, l'accoppiamento deve avvenire prima dell'inizio della reticolazione del silicone.
- Applicare l'apposito tappo di finitura profilo (C) alle due estremità del morsetto anta cristallo.
- Dopo l'applicazione pulire le eventuali sbavature del silicone sul cristallo.
- Per consentire il regolare indurimento dell'adesivo è opportuno installare l'anta dopo circa 24 ore dalla siliconatura del cristallo.

Utilizzare per il fissaggio ai carrelli dell'automatismo viti M8 x 16 a testa esagonale con opportuna rondella piana.



ATTENZIONE! Assicurarsi che il profilo morsetto sia tagliato alla stessa misura del cristallo in modo da permettere la corretta applicazione del tappo di finitura profilo.



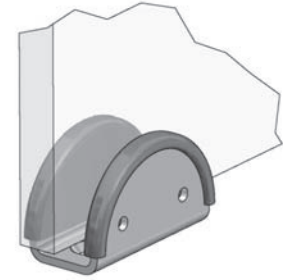
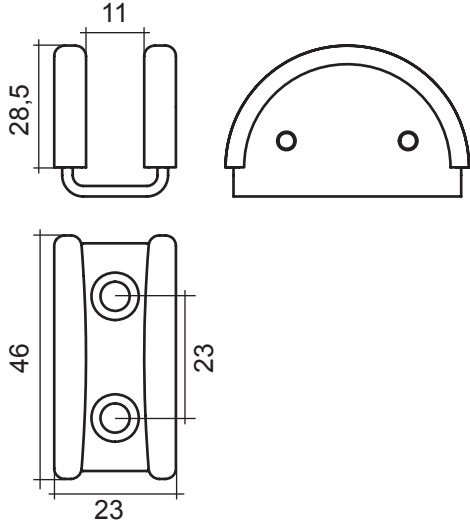
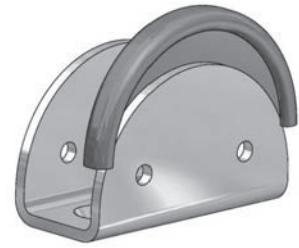
A	Silicone strutturale
B	Profilo morsetto
C	Tappo finitura profilo

1.2 Guida a pavimento per anta cristallo solo vetro 10 mm - PA008

Guida anta cristallo solo vetro 10mm

- Pattino guida anta cristallo con profilo
- Calzare i due componenti in plastica sulle pareti della guida in acciaio inox
- Posizionare e tracciare la posizione corretta della guida.
- Fissare a pavimento la guida con viti AF 4.2 x 40 TPS e rispettivi tasselli 6mm

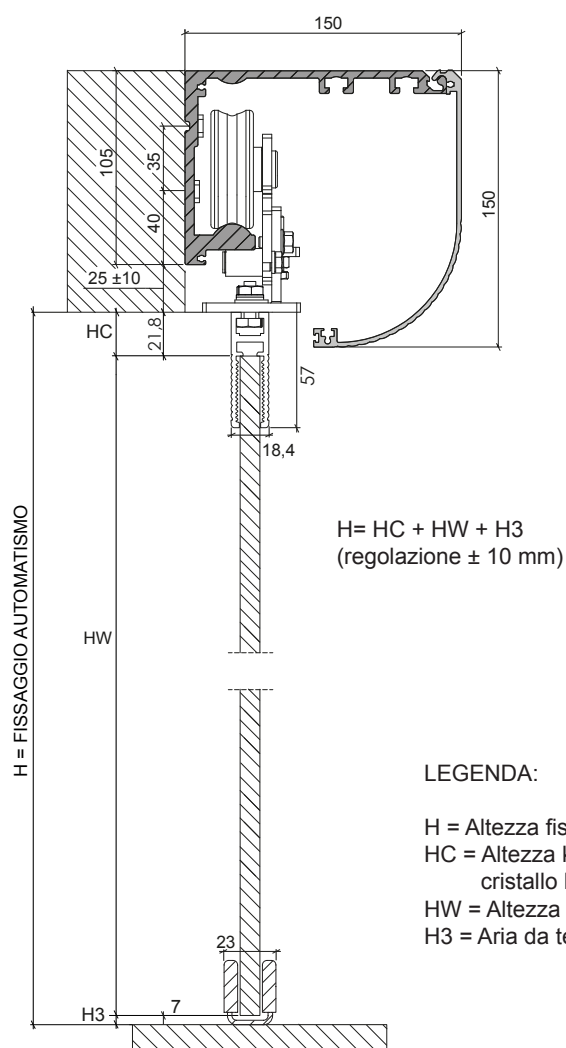
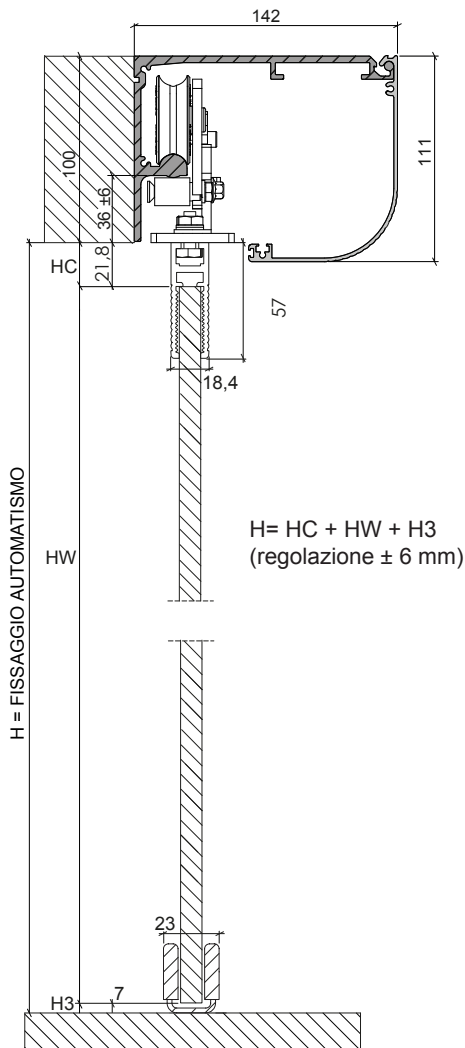
ATTENZIONE! Verificare che le caratteristiche del pavimento siano tali da garantire un corretto e saldo fissaggio della guida.



1.3 Sezioni con attacco anta cristallo PA007

WIND LIGHT

WIND



LEGENDA:

- H = Altezza fissaggio automatismo
- HC = Altezza kit attacco anta cristallo PA007
- HW = Altezza anta
- H3 = Aria da terra

1.1 Aluminium fastening profile for glass doors L=3200 - PA007

Silicone characteristics

Use exclusively adhesives designed for structural bonding of glass that have the following characteristics:

- excellent mechanical properties;
- excellent adhesion on the anodized and painted aluminium profiles;
- quick polymerization;
- excellent resistance to atmospheric agents, ultraviolet radiation, heat and humidity.

CAUTION! In order to obtain an ideal bonding of the glass, use only high-performance structural adhesives and follow the technical instructions provided by the manufacturer of the chosen adhesive (not contained in this manual) during application. Check, however, the compatibility between the weight of the chosen glass and the load specifications indicated by the manufacturer of the chosen adhesive.

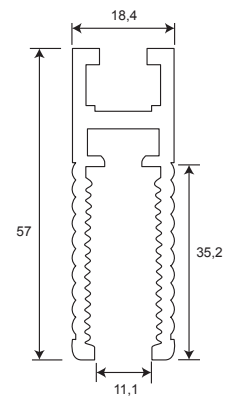
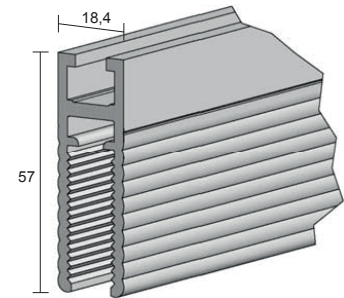
Profile cutting, siliconging and assembly

For wing realization using the profile clamp with silicone it is possible to use heatstrengthened glass or compound glass measuring 10 mm.

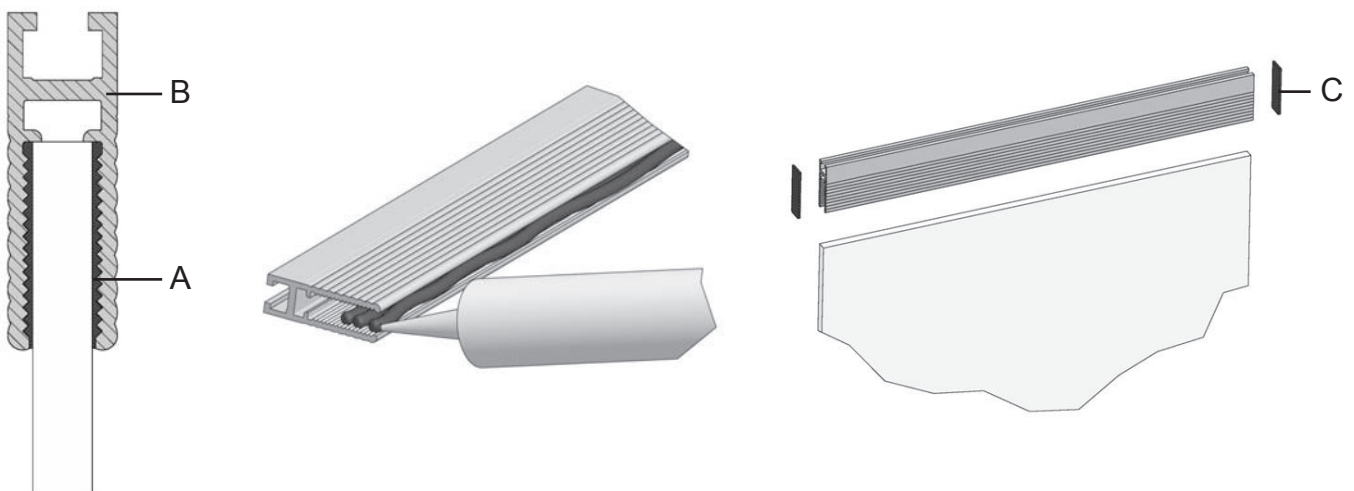
For correct assembly of the glass wing, proceed as follows:

- Cut the aluminium clamp profile at a height equal to the width of the glass.
- Perfectly clean and dry the internal parts of the aluminium profile and the surfaces of the glass, removing any trace of contaminants such as grease, oil, water, dust, etc.
- Apply the adhesive silicone (A) without interruptions for the entire length and height, on both parts, of the special internal serrated part of the profile.
- Slip the clamp profile (B) onto the glass; the coupling must occur before the curing of the silicone begins.
- Apply the special profile finishing cap (C) to the two ends of the glass wing clamp.
- After application, clean off any silicone smudges on the glass.
- In order to allow the regular hardening of the adhesive, it is advisable to install the wing about 24 hours after the silicone application.

Use M8 x 16 hexagon screws with plain washer for fastening to the automatism carriages.



CAUTION! Make sure that the profile clamp is cut to the same measure as the glass so as to allow the correct application of the profile finishing cap.



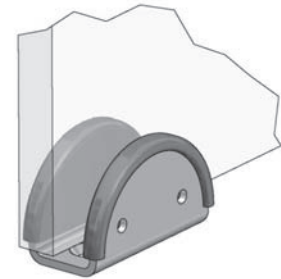
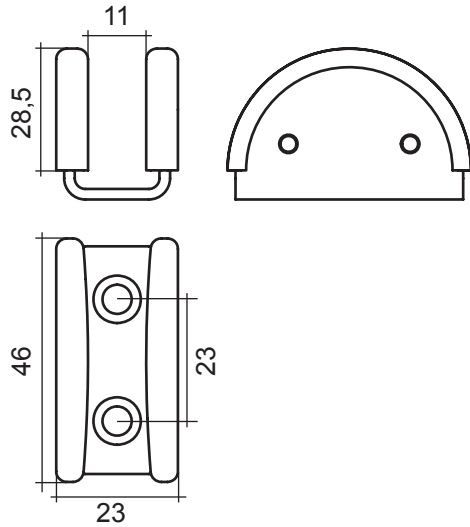
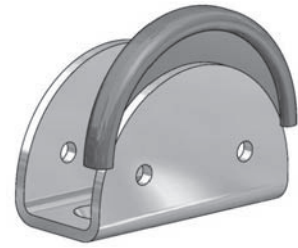
A	Structural silicone
B	Clamp profile
C	Profile finishing cap

1.2 Floor guide for 10 mm all-glass door - PA008

Glass-only wing guide, 10 mm

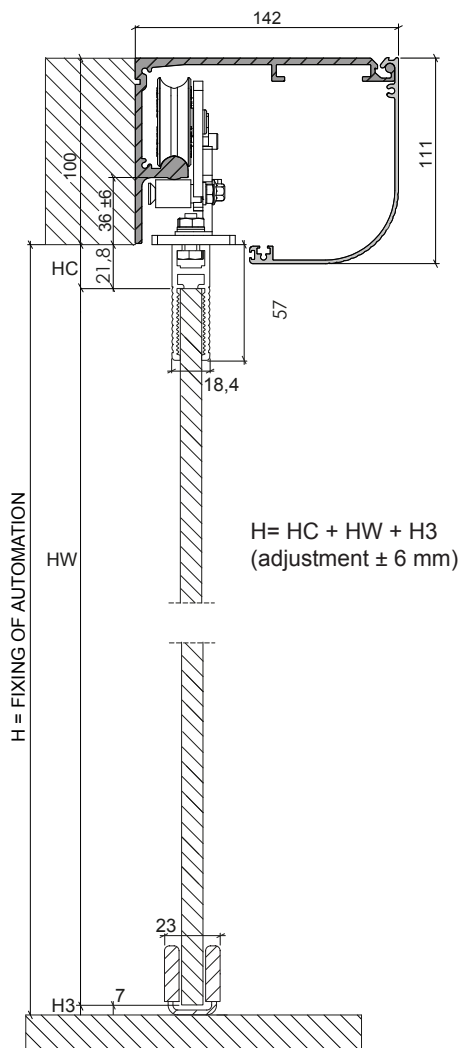
- Slip the two plastic components onto the walls of the stainless steel guide.
- Position and set out the correct position of the guide.
- Fasten the guide to the floor with AF 4.2 x 40 TPS screws and respective 6mm plugs.

CAUTION! Verify that the characteristics of the floor are such as to guarantee a correct and solid fastening of the guide.

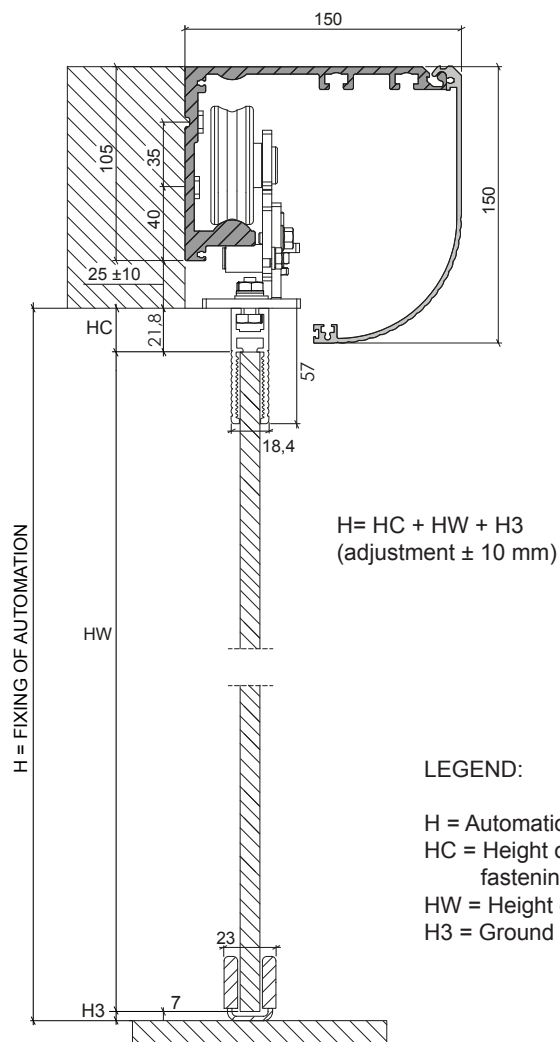


1.3 Cross-sections with fastening kit for glass leaf PA007

WIND LIGHT



WIND



LEGEND:

- H = Automation installation height
- HC = Height of PA007 fastening kit for glass leaf
- HW = Height of leaf
- H3 = Ground clearance

1.1 Perfil de aluminio para sujeción de la hoja de cristal L=3200 - PA007

Características de la silicona

Utilizar solamente adhesivos diseñados para el encolado estructural en cristal, que tengan las siguientes características:

- excelentes propiedades mecánicas
- excelente adhesión en perfiles de aluminio anodizado y barnizado
- rápida polimerización
- óptima resistencia a los agentes atmosféricos, a las radiaciones ultravioleta, al calor y a la humedad.

ATENCIÓN! Para obtener un óptimo encolado del cristal, utilizar solamente adhesivos estructurales de alto rendimiento y respetar, para la aplicación, las indicaciones técnicas suministradas por el fabricante del adhesivo seleccionado, las que no se incluyen en el presente manual. De todas maneras, controlar la compatibilidad entre el peso del cristal seleccionado y las especificaciones de carga indicadas por el fabricante del adhesivo seleccionado.

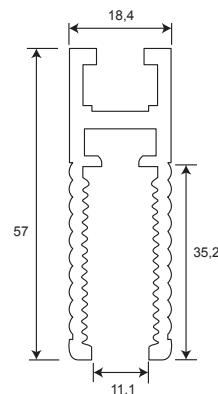
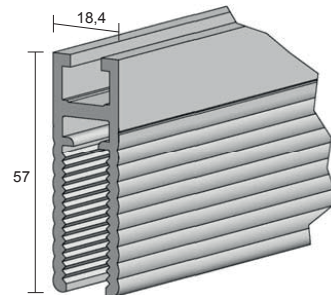
Corte, siliconado y ensamblaje del perfil

Para la fabricación de la hoja con el perfil abrazadera con silicona, se puede utilizar cristal templado y cristal laminado de 10 mm.

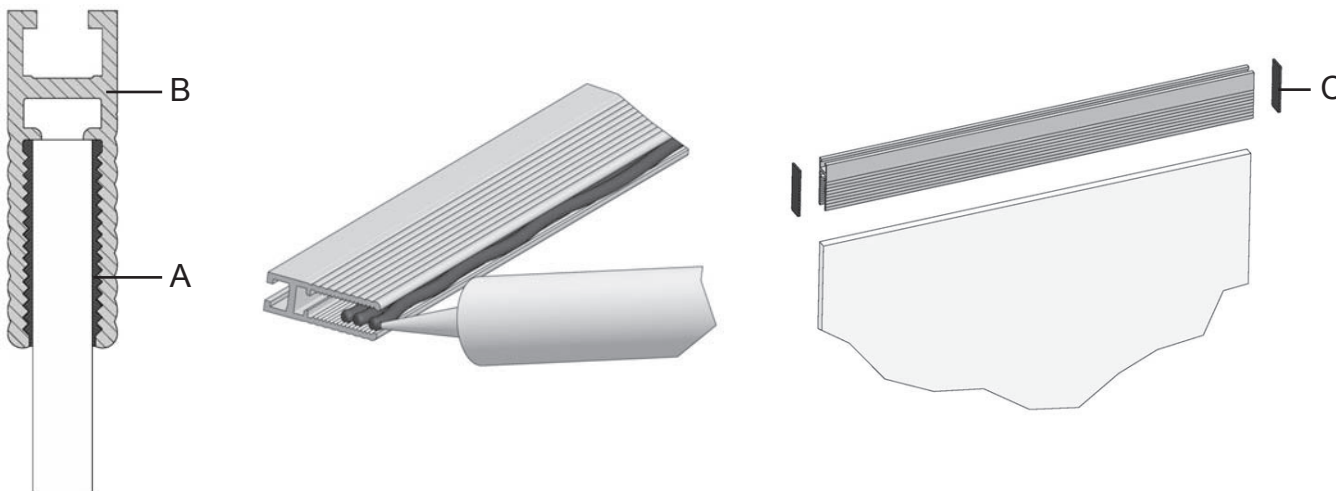
Para un correcto ensamblaje de la hoja de cristal, seguir las siguientes instrucciones:

- Cortar el perfil abrazadera de aluminio a una cota igual al ancho del cristal.
- Limpiar y secar perfectamente las partes internas del perfil de aluminio y las superficies del cristal, eliminando todo rastro de contaminantes como grasa, aceite, agua y polvo.
- Aplicar la silicona adhesiva (A) sin interrupciones en toda la anchura y la altura, de ambas partes, de la correspondiente parte interna dentada del perfil.
- Calzar el perfil abrazadera (B) en el cristal; esta operación debe realizarse antes de que la silicona comience su proceso de reticulado.
- Colocar el correspondiente tapón de terminación perfil (C) en los dos extremos de la abrazadera hoja cristal.
- Después de la aplicación, limpiar las posibles rebabas de silicona en el cristal.
- Para permitir el normal endurecimiento del adhesivo es conveniente instalar la hoja después de aproximadamente 24 horas de haber siliconado el cristal.

Para fijar el automatismo a los carros, utilizar tornillos M8 x 16 de cabeza hexagonal con la correspondiente arandela plana.



ATENCIÓN! Asegurarse de que el perfil abrazadera se haya cortado a la misma medida del cristal, para permitir la correcta aplicación de la tapa de terminación del perfil.



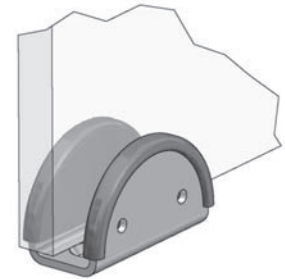
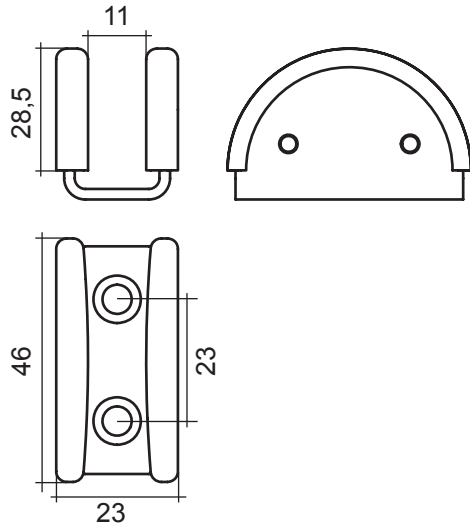
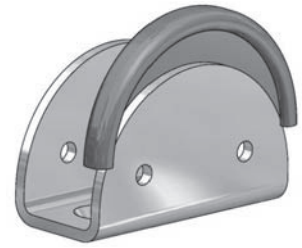
A	Silicona estructural
B	Perfil abrazadera
C	Tapón de terminación perfil

1.2 Guía en el suelo para hoja de cristal sólo vidrio 10 mm - PA008

Guía hoja cristal - sólo cristal de 10mm

- Calzar los dos componentes de plástico en las paredes de la guía de acero inoxidable
- Presentar y determinar la posición correcta de la guía
- Fijar la guía al suelo con tornillos AF 4.2 x 40 TPS y los correspondientes tacos de 6 mm

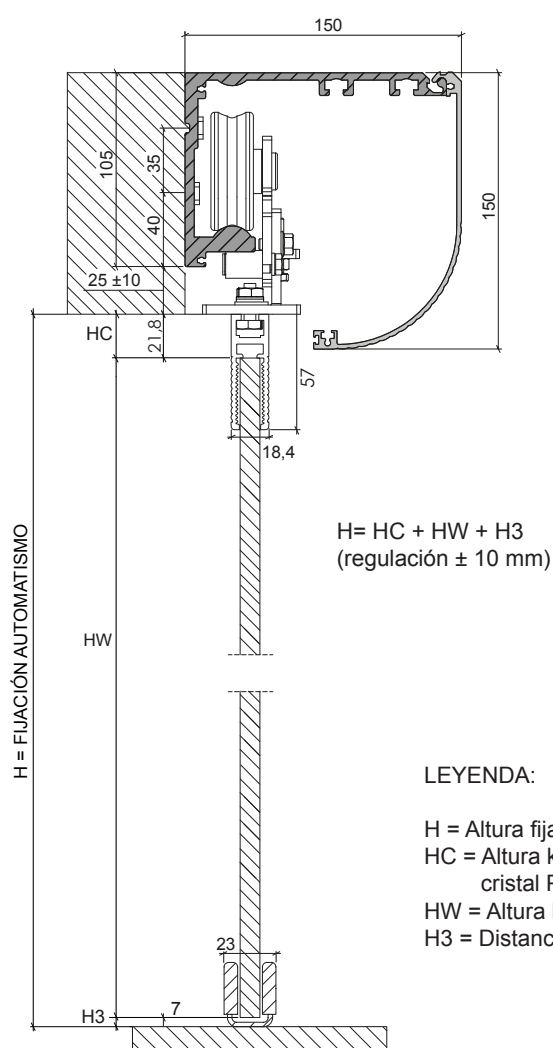
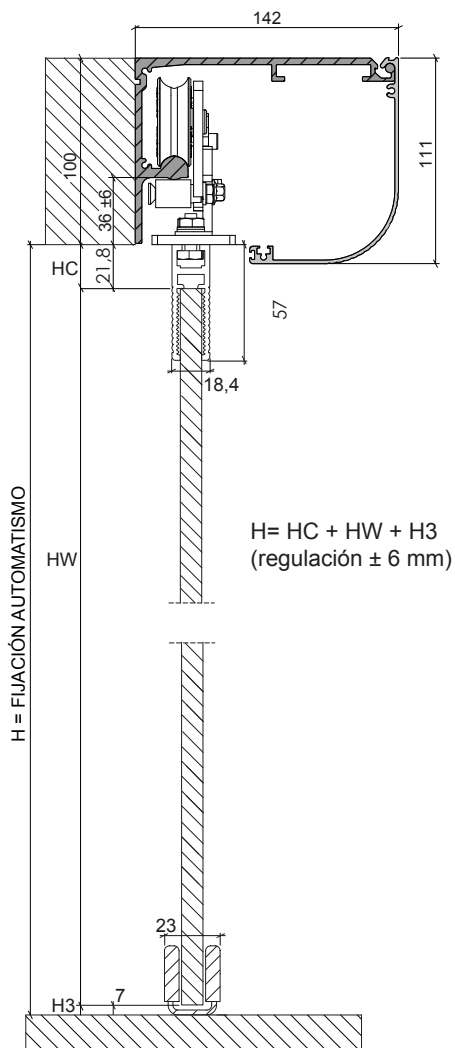
ATENCIÓN! Controlar que las características del suelo garanticen una correcta y firme fijación de la guía.



1.3 Secciones con sujeción hoja cristal PA007

WIND LIGHT

WIND



LEYENDA:

- H = Altura fijación automatismo
- HC = Altura kit fijación hoja cristal PA007
- HW = Altura hoja
- H3 = Distancia del suelo

Key Automation S.r.l.

Via A. Volta 30 - 30020 Noventa di Piave (VE)

T. +39 0421.307.456 - F. +39 0421.656.98

info@keyautomation.it - www.keyautomation.it

Instruction version
580ISPA007 REV.00