

RX4X
RXI23X/RXM23X
RX8
RXM28

Ricevente radio
Radio receiver
Récepteur radio
Receptor radio
Funkempfänger
Odbiorniki radiowe
Recetor rádio



1 - AVVERTENZE PER LA SICUREZZA

ATTENZIONE – per la sicurezza delle persone è importante rispettare queste istruzioni e conservarle per utilizzi futuri.

Leggere attentamente le istruzioni prima di eseguire l'installazione. La progettazione e la fabbricazione dei dispositivi che compongono il prodotto e le informazioni contenute nel presente manuale rispettano le normative vigenti sulla sicurezza. Ciò nonostante un'installazione e una programmazione errata possono causare gravi ferite alle persone che eseguono il lavoro e a quelle che useranno l'impianto. Per questo motivo, durante l'installazione, è importante seguire attentamente tutte le istruzioni riportate in questo manuale.

2 - INTRODUZIONE AL PRODOTTO

RICEVENTI RADIO

Le riceventi radio Key Automation sono riceventi a 4 uscite per centrali con connettore SSQ (RX4X/RX8), e 2 uscite con connettore Molex (RXI23X), con morsetteria esterna (RXM23X/RXM28). Le riceventi accettano trasmettitori a codice fisso o trasmettitori a codice variabile.

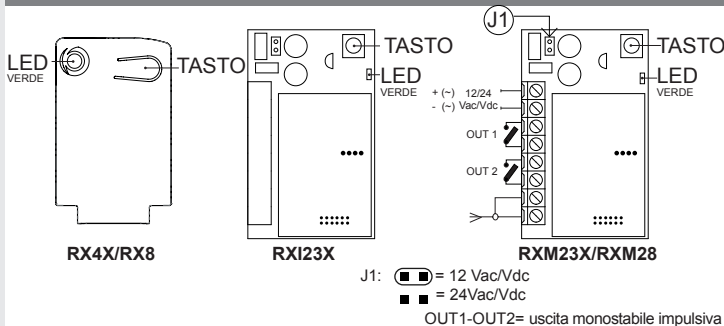
Le riceventi RX4X/RXM23X/RX8/RXM28 possono essere gestite tramite software e dispositivo XRMANAGER con versione firmware 2.4 e successive (per 868MHz solo menu riceventi).

Attenzione: qualsiasi altro uso diverso da quello descritto e in condizioni ambientali diverse da quelle riportate in questo manuale è da considerarsi improprio e vietato.

CODICE	DESCRIZIONE
RX4X	Ricevente a innesto 4 uscite, 433.92 MHz. Memoria massima 1000 codici
RXI23X	Ricevente a innesto 2 uscite 433.92 MHz. Memoria massima 1000 codici
RXM23X	Ricevente esterna 2 uscite 433.92 MHz. Memoria massima 1000 codici
RX8	Ricevente a innesto 4 uscite, 868.3 MHz. Memoria massima 1000 codici
RXM28	Ricevente esterna 2 uscite 868.3 MHz. Memoria massima 1000 codici

CARATTERISTICHE TECNICHE	900RX4X	900RX8	900RXI23X 900RXM23X	900RXM28
Decodifica	FIX/ROLLING			
Compatibilità trasmettitori	SUB/PLAY/ORION	SUB/PLAY	SUB/PLAY/ORION	SUB/PLAY
Frequenza	433.92 MHz	868.3 MHz	433.92 MHz	868.3 MHz
Alimentazione	5 Vdc		12 + 24 Vac / 12 + 35 Vdc	
Assorbimento a riposo	16 mA		41 mA @ 24 Vac / 20 mA @ 24 Vdc	
Assorbimento massimo	27 mA		45 mA @ 24 Vac / 27 mA @ 24 Vdc	
Impedenza di ingresso	50 Ω			
Uscite	4		2	
Uscite relè	-		24 Vdc, 1 A MAX, NORM. APERTO	
Sensibilità	-108 dB			
Temperatura di funzionamento	-20°+55° C			

PRINCIPALI COMPONENTI



3 - VERIFICHE PRELIMINARI

ATTENZIONE – prima di installare il prodotto verificare e controllare i seguenti punti:

- Verificare che la superficie su cui fissare il dispositivo sia solida e non permetta vibrazioni
- Utilizzare collegamenti elettrici adeguati alle correnti richieste
- Verificare che l'alimentazione rispetti i valori delle caratteristiche tecniche
- Collegare un'antenna tipo ANTS433; senza antenna la portata si riduce a pochi metri. L'antenna deve essere installata più in alto possibile e in presenza di strutture metalliche o cemento armato va installata al di sopra di queste. Il cavo dell'antenna deve essere di tipo RG58 con lunghezza massima di 10 m.
- Se non fosse possibile installare un'antenna si può migliorare la portata discretamente collegando un filo elettrico mantenendolo disteso.

4 - INSTALLAZIONE DEL PRODOTTO

Collegare la ricevente radio in assenza di alimentazione e per i modelli RX4X/RX8 controllare il verso di inserimento seguendo le istruzioni della centrale su cui la ricevente va innestata.

Attenzione: in alcune centrali il coperchio del modello RX4X/RX8 va rimosso. Seguire le istruzioni della centrale di riferimento.

Il primo radiocomando inserito decide il tipo di codifica (codice fisso o codice variabile). All'accensione la ricevente emette un numero di lampeggi per indicare la codifica dei radiocomandi memorizzati:

- 1 lampeggio lungo = memoria vuota
- 2 lampeggi veloci = codice fisso
- 3 lampeggi veloci = codice variabile

4.1 MEMORIZZAZIONE DI UN RADIOCOMANDO

ATTENZIONE: Attivando la fase di memorizzazione qualsiasi trasmettitore nel campo di ricezione può essere memorizzato. Per ridurre la portata della ricevente scollegare temporaneamente l'antenna.

FASE	DESCRIZIONE	ESEMPIO
1	Premere e rilasciare il pulsante della ricevente per un numero di volte uguale all'uscita che si vuole attivare: 1 volta per l'uscita 1, 2 volte per l'uscita 2, 3 volte per l'uscita 3, 4 volte per l'uscita 4, 5 volte per l'uscita PREIMPOSTATA (tasto 1 = uscita 1, tasto 2 = uscita 2, tasto 3 = uscita 3, tasto 4 = uscita 4) Per conoscere la funzione attivata dall'uscita della ricevente fare riferimento al manuale della centrale o dispositivo su cui la ricevente verrà installata	+ +
2	Il LED sul ricevitore effettua un numero di lampeggi corrispondente all'uscita selezionata intervallati da una pausa di 1 secondo	+ 1s + 1s
3	Entro 7 secondi premere per almeno 2 secondi il tasto del radiocomando che si vuole memorizzare	2s
4	Se la memorizzazione è andata a buon fine la ricevente emetterà 1 lampeggio lungo	3s
5	Per memorizzare un altro radiocomando sulla stessa uscita ripetere il punto 3	
Nota	Dopo 7 secondi di inattività la ricevente esce automaticamente dalla fase di programmazione	

4.2 CANCELLAZIONE DI UN RADIOCOMANDO

FASE	DESCRIZIONE	ESEMPIO
1	Premere il pulsante della ricevente fino a quando si accende il LED (circa 3 secondi)	(>3s) ->
2	Entro 7 secondi premere un tasto del radiocomando che si vuole cancellare fino a quando il LED sulla ricevente si spegne. Rilasciare il tasto del radiocomando	->
3	Dopo circa 1 secondo dal rilascio del tasto il LED sulla ricevente comincia a lampeggiare	0,5s 0,5s
4	Confermare la cancellazione premendo il pulsante della ricevente	
5	Se la cancellazione è andata a buon fine la ricevente emetterà 1 lampeggio lungo	3s
Nota	Dopo 7 secondi di inattività la ricevente esce automaticamente dalla fase di cancellazione	

4.3 CANCELLAZIONE DI TUTTA LA MEMORIA DELLA RICEVENTE/ RESET DELLA RICEVENTE

FASE	DESCRIZIONE	ESEMPIO
1	Premere e mantenere premuto il pulsante della ricevente fino a quando si accende il LED (circa 3 secondi) e poi si spegne (circa 3 secondi). Rilasciare il tasto.	(>3s) -> (>3s) ->
2	Dopo circa 1 secondo dal rilascio del tasto il LED sulla ricevente inizia a lampeggiare.	(1s) + (1s) +
3	Per la cancellazione di tutta la memoria premere il tasto della ricevente in corrispondenza del terzo lampeggio oppure per resettare le 4 uscite e riportarle nella modalità di fabbrica monostabili premere il tasto in corrispondenza del quinto lampeggio	
4	Se la cancellazione/reset è andata a buon fine la ricevente emetterà 1 lampeggio lungo	

4.4 MEMORIZZAZIONE A DISTANZA DI UN RADIOCOMANDO CON RADIOCOMANDO GIÀ IN MEMORIA

È possibile memorizzare un trasmettitore senza accedere al ricevitore. È necessario disporre di un trasmettitore precedentemente memorizzato e seguire la procedura sottoindicata. La procedura di copia a distanza deve essere eseguita nell'area servita della ricevente.

FASE	DESCRIZIONE	ESEMPIO
1	Premere per almeno 5 secondi il tasto del nuovo radiocomando che si vuole memorizzare	>5s
2	Premere per almeno 3 secondi il tasto del vecchio radiocomando che si vuole copiare (se la precedente fase 1 è andata a buon fine l'automazione non si muove)	>3s
3	Premere per almeno 3 secondi il tasto del nuovo radiocomando che si vuole memorizzare	>3s
4	Premere per almeno 3 secondi il tasto del vecchio radiocomando che si vuole copiare per confermare ed uscire dalla fase di programmazione	>3s
Nota	Dopo 7 secondi di inattività la ricevente esce automaticamente dalla fase di programmazione	

5 - COLLAUDO E MESSA IN SERVIZIO

L'impianto può essere messo in servizio dopo il collaudo di un tecnico qualificato che deve effettuare le prove richieste dalla normativa di riferimento in funzione dei rischi presenti, verificando il rispetto di quanto previsto dalle normative dell'applicazione.

1 - SAFETY WARNINGS

CAUTION – to ensure personal safety it is important to follow these instructions and keep them for future reference.

Read the instructions carefully before proceeding with installation. The design and manufacture of the devices making up the product and the information in this manual are compliant with current safety standards. However, incorrect installation or programming may cause serious injury to those working on or using the system. Compliance with the instructions provided here when installing the product is therefore extremely important.

2 - INTRODUCING THE PRODUCT

RADIO RECEIVERS

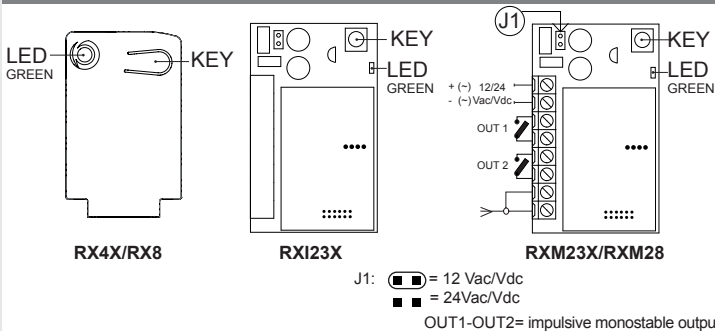
Key Automation radio receivers are 4-output receivers for control units with SSQ (RX4X/RX8) connector, and 2-output with Molex connector (RXI23X) and with external terminal board (RXM23X/RXM28). Receivers accept fixed or variable code transmitters. The receivers RX4X/RMX23X/RX8/RXM28 can be managed via the software and XR-MANAGER device with firmware versions 2.4 and later (for 868MHz receiver menu only).

Warning: any use other than as specified herein or in environmental conditions other than as stated in this manual is to be considered improper and is prohibited.

CODE	DESCRIPTION
RX4X	Plug-in receiver, 4 outputs, 433.92 MHz. Maximum memory capacity 1000 codes
RXI23X	Plug-in receiver, 2 outputs 433.92 MHz. Maximum memory capacity 1000 codes
RXM23X	External receiver, 2 outputs 433.92 MHz. Maximum memory capacity 1000 codes
RX8	Plug-in receiver, 4 outputs, 868.3 MHz. Maximum memory capacity 1000 codes
RXM28	External receiver, 2 outputs 868.3 MHz. Maximum memory capacity 1000 codes

TECHNICAL SPECIFICATIONS	900RX4X	900RX8	900RXI23X 900RXM23X	900RXM28
	Decoding	FIX/ROLLING		
Compatible transmitters	SUB/PLAY/ORION	SUB/PLAY	SUB/PLAY/ORION	SUB/PLAY
Frequency	433.92 MHz	868.3 MHz	433.92 MHz	868.3 MHz
Power	5 Vdc		12 + 24 Vac / 12 + 35 Vdc	
Idle consumption	16 mA		41 mA @ 24 Vac / 20 mA @ 24 Vdc	
Max consumption	27 mA		45 mA @ 24 Vac / 27 mA @ 24 Vdc	
Input impedance	50 Ω			
Outputs	4		2	
Relay outputs	-		24 Vdc, 1 A MAX, NORMALLY OPEN	
Sensitivity	-108 dB			
Operating temperature	-20°+55° C			

MAIN COMPONENTS



3 - PRELIMINARY CHECKS

WARNING - before installing the product, perform the following checks and inspections:

- Check that the intended mounting surface is solid and does not allow vibrations
- Use electrical connections suitable for the currents required
- Check that the power supply conforms to the values in the technical specifications
- Connect a type ANTS433 antenna; without an antenna, the range is cut to a few metres. The antenna must be installed as high up as possible and above any metal or reinforced concrete structures. The antenna cable must be type RG58 and no more than 10 metres long.
- If it is not possible to fit an antenna, the range can be increased significantly by connecting an electric cable and keeping it straight.

4 - INSTALLING THE PRODUCT

Connect the radio receiver with the power supply disconnected and for RX4X/RX8 models check the connection position following the instructions on the control unit to which the receiver is to be connected.

Warning: in some control units, the cover of the RX4X/RX8 model must be removed.

Follow the instructions of the control unit concerned.

The first remote control sets the type of encoding (fixed or variable code). When powered up, the receiver flashes to indicate the type of encoding used by the remote controls in its memory:

- 1 long flash = memory empty
- 2 quick flashes = fixed code
- 3 quick flashes = variable code

4.1 MEMORISING A REMOTE CONTROL

WARNING: When the memorisation phase is activated, any transmitter within the reception range may be memorised. To reduce the receiver's range, disconnect the antenna temporarily.

PH.	DESCRIPTION	EXAMPLE
1	Press and release the receiver button a number of times equal to the number of the output to be activated: once for output 1, twice for output 2, three times for output 3, four times for output 4 five times for output PRESET (button 1 = output 1, button 2 = output 2, button 3 = output 3, button 4 = output 4) To find out which function the receiver output activates, refer to the manual of the control unit or device on which the receiver is to be installed	+ +
2	The LED on the receiver will flash a number of times equal to the number of the output selected, with 1 second pauses between flashes	+ 1s + 1s
3	Press the key of the remote control to be memorised within 7 seconds, holding it down for at least 2 seconds	2s
4	If the memorisation has been successful, the receiver will give one long flash	3s
5	To memorise another remote control on the same output, repeat point 3	
N.B.	If no commands are given for 7 seconds, the receiver automatically quits the programming mode	

4.2 DELETING A REMOTE CONTROL

PH.	DESCRIPTION	EXAMPLE
1	Press the button on the receiver until the LED lights up (about 3 seconds)	(>3s) ->
2	Press the key of the remote control to be deleted within 7 seconds, holding it down until the LED on the receiver goes out. Release the remote control key	->
3	About 1 second after the key is released, the LED on the receiver starts to flash	0,5s 0,5s
4	Confirm the deletion by pressing the button on the receiver	
5	If the deletion has been successful, the receiver will give one long flash	3s
N.B.	If no commands are given for 7 seconds, the receiver automatically quits the programming mode	

4.3 CLEARING THE ENTIRE RECEIVER MEMORY/ RECEIVER RESET

PH.	DESCRIPTION	EXAMPLE
1	Press the button on the receiver and hold it down until the LED lights up (about 3 seconds) and then goes out (about 3 seconds). Release the key	(>3s) -> -> 3s ->
2	About 1 second after the key is released, the LED on the receiver starts to flash	(1s) + (1s) +
3	To clear the entire memory, press the receiver button on the third flash, or to reset the 4 outputs and restore the default monostable settings, press the button on the fifth flash	
4	If the deletion/reset has been successful, the receiver will give one long flash	

4.4 REMOTE MEMORISATION OF A REMOTE CONTROL WITH A REMOTE CONTROL ALREADY MEMORISED

A transmitter can be memorised without accessing the receiver. The user needs to have a transmitter memorised previously, after which the procedure is as described below. The remote copy procedure must be carried out in the area served by the receiver.

PH.	DESCRIPTION	EXAMPLE
1	Press the key of the new remote control to be memorised, holding it down for at least 5 seconds	>5s
2	Press the key of the old remote control to be copied (if phase 1 has been successful, the automation system will not respond)	>3s
3	Press the key of the new remote control to be memorised, holding it down for at least 3 seconds	>3s
4	Press the key of the old remote control to be copied, holding it down for at least 3 seconds, to confirm and quit the programming mode	>3s
N.B.	If no commands are given for 7 seconds, the receiver automatically quits the programming mode	

5 - TESTING AND COMMISSIONING

The system may be put into operation after testing by a qualified technician, who must perform the tests required by the relevant standards in relation to the risks present, to check that the installation complies with the relevant regulatory requirements.

1 - CONSIGNES DE SÉCURITÉ

ATTENTION – pour la sécurité des personnes, il est important de respecter ces instructions et de les conserver pour pouvoir les consulter ultérieurement.

Lire attentivement les instructions avant d'effectuer l'installation. La conception et la fabrication des dispositifs qui composent le produit et les informations contenues dans ce guide respectent les normes de sécurité en vigueur. Néanmoins, une installation et une programmation erronées peuvent causer de graves blessures aux personnes qui exécutent le travail et à celles qui utiliseront l'installation. C'est pourquoi il est important, durant l'installation, de suivre scrupuleusement toutes les instructions fournies dans ce guide.

2 - PRÉSENTATION DU PRODUIT

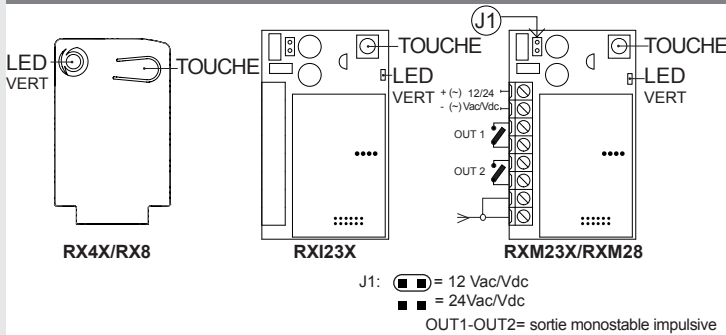
RÉCEPTEURS RADIO

Les récepteurs radio Key Automation sont des récepteurs à 4 sorties pour des logiques de commande à connecteur SSQ (RX4X/RX8), et 2 sorties connecteur Molex (RXI23X), bornier extérieur (RXM23X/RXM28). Les récepteurs acceptent des émetteurs à code fixe ou des émetteurs à code variable. Les récepteurs RX4X/RMX23X/RX8/RXM28 peuvent être gérés au moyen du logiciel et du dispositif XRMANAGER à partir de la version 2.4 du microprogramme (pour 868MHz menu récepteurs uniquement). **Attention: toute utilisation différente de celle qui est décrite ou dans des conditions ambiantes différentes de celles qui sont indiquées dans ce guide doit être considérée comme impropre et interdite.**

CODE	DESCRIPTION
RX4X	Récepteur embrochable 4 sorties, 433.92 MHz. Mémoire maximale 1000 codes
RXI23X	Récepteur embrochable 2 sorties 433.92 MHz. Mémoire maximale 1000 codes
RXM23X	Récepteur extérieur 2 sorties 433.92 MHz. Mémoire maximale 1000 codes
RX8	Récepteur embrochable 4 sorties 868.3 MHz. Mémoire maximale 1000 codes
RXM28	Récepteur extérieur 2 sorties 868.3 MHz. Mémoire maximale 1000 codes

CARACTÉR. TECHNIQUES	900RX4X	900RX8	900RXI23X 900RXM23X	900RXM28
Décodage	FIX/ROLLING			
Compatibilité des émetteurs	SUB/PLAY/ORION	SUB/PLAY	SUB/PLAY/ORION	SUB/PLAY
Fréquence	433.92 MHz	868.3 MHz	433.92 MHz	868.3 MHz
Alimentation	5 Vdc		12 + 24 Vac / 12 + 35 Vdc	
Absorption au repos	16 mA		41 mA @ 24 Vac / 20 mA @ 24 Vdc	
Absorption max	27 mA		45 mA @ 24 Vac / 27 mA @ 24 Vdc	
Impédance d'entrée	50 Ω			
Sorties	4		2	
Sorties relais	- 24 Vdc, 1 A MAX, NORM. OUVERT			
Sensibilité	-108 dB			
Température de fonctionnement	-20°+55° C			

PRINCIPAUX COMPOSANTS



3 - VÉRIFICATIONS PRÉALABLES

ATTENTION – avant d'installer le produit, vérifier et contrôler les points suivants:

- Vérifier que la surface sur laquelle sera fixé le dispositif est solide et empêchera les vibrations
- Utiliser des câblages électriques adaptés aux courants nécessaires
- Vérifier que l'alimentation est conforme aux valeurs des caractéristiques techniques
- Connecter une antenne type ANTS433 ; sans antenne, la portée se réduit à quelques mètres. L'antenne doit être installée le plus haut possible et, s'il y a des structures métalliques ou en béton armé, elle doit être positionnée au-dessus. Le câble de l'antenne doit être du type RG58 avec une longueur maximale de 10 m.
- S'il n'est pas possible d'installer une antenne, on peut améliorer assez bien la portée en raccordant un fil électrique et en le laissant déroulé.

4 - INSTALLATION DU PRODUIT

Connecter le récepteur radio avec l'alimentation coupée et, pour les modèles RX4X/RX8, contrôler le sens d'introduction en suivant les instructions de la logique de commande à laquelle le récepteur doit être branché.

Attention : sur certaines logiques de commande, le couvercle du modèle RX4X/RX8 doit être retiré. Suivre les instructions de la logique de commande de référence.

La première radiocommande connectée détermine le type de codage (code fixe ou code variable). Quand on allume le récepteur, il émet un certain nombre de clignotements pour indiquer le codage des radiocommandes mémorisées:

- 1 clignotement long = mémoire vide
- 2 clignotements rapides = code fixe
- 3 clignotements rapides = code variable

4.1 MÉMORISATION D'UNE RADIOCOMMANDE

ATTENTION : En activant la phase de mémorisation, n'importe quel émetteur situé dans le champ de réception peut être mémorisé. Pour réduire la portée du récepteur, déconnecter temporairement l'antenne.

PH.	DESCRIPTION	EXEMPLE
1	Presser puis relâcher la touche du récepteur le nombre de fois correspondant au numéro de la sortie que l'on veut activer : 1 fois pour la sortie 1, 2 fois pour la sortie 2, 3 fois pour la sortie 3, 4 fois pour la sortie 4, 5 fois pour la sortie PRÉDÉFINIE (bouton 1 = sortie 1, bouton 2 = sortie 2, bouton 3 = sortie 3, bouton 4 = sortie 4) Pour connaître la fonction activée par la sortie du récepteur, faire référence au guide de la logique de commande ou au dispositif sur lequel le récepteur sera installé	
2	La DEL sur le récepteur clignote le nombre de fois correspondant au numéro de la sortie sélectionnée avec une pause d'une seconde entre chaque clignotement	
3	Dans les 7 secondes qui suivent, presser pendant au moins 2 secondes la touche de la radiocommande que l'on veut mémoriser	
4	Si la mémorisation a été correctement effectuée, le récepteur émettra un clignotement long	
5	Pour mémoriser une autre radiocommande sur la même sortie, répéter le point 3	
Rem.	Au bout de 7 secondes d'inactivité, le récepteur sort automatiquement de la phase de programmation	

4.2 EFFACEMENT D'UNE RADIOCOMMANDE

PH.	DESCRIPTION	EXEMPLE
1	Presser la touche du récepteur jusqu'à ce que la DEL s'allume (3 secondes environ)	
2	Dans les 7 secondes qui suivent, presser une touche de la radiocommande que l'on veut effacer jusqu'à ce que la DEL sur le récepteur s'éteigne. Relâcher la touche de la radiocommande	
3	Environ une seconde après que la touche a été relâchée, la DEL présente sur le récepteur commence à clignoter	
4	Confirmer l'effacement en pressant la touche du récepteur	
5	Si l'effacement a été correctement effectué, le récepteur émettra 1 clignotement long	
Rem.	Au bout de 7 secondes d'inactivité, le récepteur sort automatiquement de la phase d'effacement	

4.3 EFFACEMENT DE TOUTE LA MÉMOIRE DU RÉCEPTEUR/ RÉINITIALISATION DU RÉCEPTEUR

PH.	DESCRIPTION	EXEMPLE
1	Presser sans le relâcher la touche du récepteur jusqu'à ce que la DEL s'allume (3 secondes environ) puis s'éteigne (3 secondes environ). Relâcher la touche	
2	Environ une seconde après que la touche a été relâchée, la DEL présente sur le récepteur commence à clignoter	
3	Pour effacer toute la mémoire, presser la touche du récepteur au troisième clignotement ou, pour réinitialiser les 4 sorties avec la configuration par défaut monostable, presser la touche du récepteur au cinquième clignotement	
4	Si l'effacement/réinitialisation a été correctement effectué, le récepteur émettra 1 clignotement long	

4.4 MÉMORISATION À DISTANCE D'UNE RADIOCOMMANDE AVEC UNE RADIOCOMMANDE DÉJÀ MÉMORISÉE

Il est possible de mémoriser un émetteur sans accéder au récepteur. Pour cela, il faut disposer d'un émetteur mémorisé précédemment et suivre la procédure ci-dessous. La procédure de copie à distance doit être effectuée dans la zone de couverture du récepteur.

PH.	DESCRIPTION	EXEMPLE
1	Presser pendant au moins 5 secondes la touche de la nouvelle radiocommande à mémoriser	
2	Presser pendant au moins 3 secondes la touche de l'ancienne radiocommande à copier (si la phase 1 précédente a été correctement effectuée, l'automatisme ne s'active pas)	
3	Presser pendant au moins 3 secondes la touche de la nouvelle radiocommande à mémoriser	
4	Presser pendant au moins 3 secondes la touche de l'ancienne radiocommande à copier pour confirmer et sortir de la phase de programmation	
Rem.	Au bout de 7 secondes d'inactivité, le récepteur sort automatiquement de la phase de programmation	

5 - RÉCEPTION ET MISE EN SERVICE

L'installation peut être mise en service après l'essai de réception confié à un technicien qualifié, qui doit effectuer les essais prescrits par la norme de référence en fonction des risques présents et s'assurer que l'installation est conforme aux dispositions des normes.

1 - ADVERTENCIAS PARA LA SEGURIDAD

ATENCIÓN – para la seguridad de las personas es importante respetar estas instrucciones y conservarlas para futuras consultaciones.

Lea detenidamente las instrucciones antes de realizar la instalación. El diseño y la fabricación de los dispositivos que componen el producto y las informaciones contenidas en este manual respetan las normativas vigentes sobre la seguridad. No obstante esto, una instalación y una programación incorrectas pueden provocar graves heridas a las personas que realizan el trabajo y a aquellas que utilizarán el sistema. Por dicho motivo, durante la instalación es importante respetar escrupulosamente todas las instrucciones mencionadas en este manual.

2 - INTRODUCCIÓN AL PRODUCTO

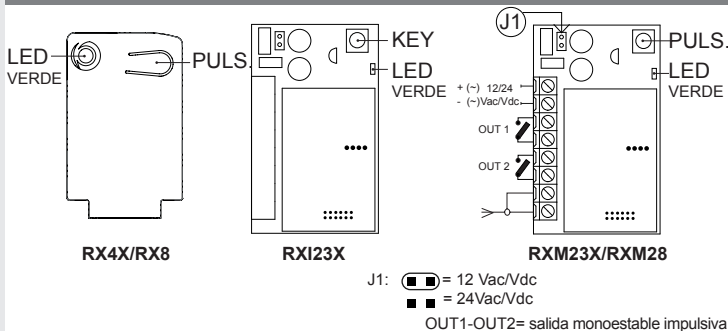
RECEPTORES RADIO

Los receptores Key Automación incorporan 4 salidas para centrales con conector SSO (RX4X/RX8), y 2 salidas con conector Molex (RXI23X), con regleta exterior (RXM23X/RXM28). Los receptores aceptan transmisores con código fijo o transmisores con código variable. Los receptores RX4X/RXM23X/RX8/RXM28 pueden controlarse por medio del software y del dispositivo XRMANAGER con versión de firmware 2.4 y siguientes (para 868MHz Sólo menú receptores). **Atención: un uso diferente de aquel descrito y en condiciones ambientales diferentes de aquellas indicadas en este manual será considerado inadecuado y estará prohibido.**

CÓDIGO	DESCRIPCIÓN
RX4X	Receptor enchufable 4 salidas, 433.92 MHz. Memoria máxima 1000 códigos
RXI23X	Receptor enchufable 2 salidas 433.92 MHz. Memoria máxima 1000 códigos
RXM23X	Receptor exterior 2 salidas 433.92 MHz. Memoria máxima 1000 códigos
RX8	Receptor enchufable 4 salidas 868.3 MHz. Memoria máxima 1000 códigos
RXM28	Receptor exterior 2 salidas 868.3 MHz. Memoria máxima 1000 códigos

CARACTERÍST. TÉCNICAS	900RX4X	900RX8	900RXI23X 900RXM23X	900RXM28
Decodificación	FIX/ROLLING			
Compatibilidad transmisores	SUB/PLAY/ORION	SUB/PLAY	SUB/PLAY/ORION	SUB/PLAY
Frecuencia	433.92 MHz	868.3 MHz	433.92 MHz	868.3 MHz
Alimentación	5 Vdc		12 + 24 Vac / 12 + 35 Vdc	
Absorción en reposo	16 mA		41 mA @ 24 Vac / 20 mA @ 24 Vdc	
Absorción max	27 mA		45 mA @ 24 Vac / 27 mA @ 24 Vdc	
Impedancia de entrada	50 Ω			
Salidas	4		2	
Salidas relé	- 24 Vdc, 1 A MAX, NORM. ABIERTO			
Sensibilidad	-108 dB			
Temperatura de funcionamiento	-20°+55° C			

COMPONENTES PRINCIPALES



3 - CONTROLES PRELIMINARES

ATENCIÓN – antes de instalar el producto, compruebe y controle los siguientes puntos:

- Compruebe que la superficie en la que fija el dispositivo sea firme y no produzca vibraciones
- Utilice conexiones eléctricas adecuadas para las corrientes requeridas
- Compruebe que la alimentación respete los valores de las características técnicas
- Conecte una antena tipo ANTS433; sin antena el alcance se reduce a pocos metros. La antena se debe instalar lo más alto posible y, en presencia de estructuras metálicas u hormigón armado, se debe instalar por encima de estas. El cable de la antena debe ser tipo RG58 con una longitud máxima de 10 m.
- Si no fuera posible instalar una antena, es posible mejorar el alcance discretamente conectando un cable eléctrico y manteniéndolo extendido.

4 - INSTALACIÓN DEL PRODUCTO

Conecte el receptor en ausencia de alimentación y para los modelos RX4X/RX8 controle el sentido de conexión siguiendo las instrucciones de la central a la se conecta el receptor.

Atención: en algunas centrales es necesario quitar la cubierta del modelo RX4X/RX8. Siga las instrucciones de la central de referencia.

El primer radiomando conectado establece el tipo de codificación (código fijo o código variable). Cuando el receptor se enciende emite un número de destellos que indican la codificación de los radiomandos memorizados:

- 1 destello prolongado = memoria vacía
- 2 destellos rápidos = código fijo
- 3 destellos rápidos = código variable

4.1 MEMORIZACIÓN DE UN RADIOMANDO

ATENCIÓN: Activando la fase de memorización, cualquier transmisor dentro del campo de recepción puede ser memorizado. Para reducir el alcance del receptor, desconecte momentáneamente la antena.

FASE	DESCRIPCIÓN	EJEMPLO
1	Presione y suelte el pulsador del receptor durante un número de veces equivalente a la salida que se desea activar: 1 vez para la salida 1, 2 veces para la salida 2, 3 veces para la salida 3, 4 veces para la salida 4, 5 veces para la salida PRECONFIGURADO (bóton 1 = salida 1, bóton 2 = salida 2, bóton 3 = salida 3, bóton 4 = salida 4) Para conocer la función activa de la salida del receptor, consulte el manual de la central o del dispositivo en el que se instalará el receptor	
2	El LED del receptor realiza un número de destellos correspondiente a la salida seleccionada, con un intervalo de pausa de 1 segundo	
3	Antes de 7 segundos presione durante 2 segundos como mínimo el pulsador del radiomando que se desea memorizar	
4	Si la memorización ha sido correcta, el receptor emitirá un destello prolongado	
5	Para memorizar otro radiomando en la misma salida, repita el punto 3	
Nota	Transcurridos 7 segundos de inactividad, el receptor sale automáticamente de la fase de programación	

4.2 CANCELACIÓN DE UN RADIOMANDO

FASE	DESCRIPCIÓN	EJEMPLO
1	Presione el pulsador del receptor hasta que se encienda el LED (3 segundos aprox.)	
2	Presione antes de 7 segundos un pulsador del radiomando que se desea cancelar hasta que se apague el LED del receptor. Suelte el pulsador del radiomando	
3	Transcurrido 1 segundo después de haber soltado el pulsador, el LED del receptor comenzará a destellar	
4	Confirme la cancelación presionando el pulsador del receptor	
5	Si la cancelación ha sido correcta, el receptor emitirá 1 destello prolongado	
Nota	Transcurridos 7 segundos de inactividad, el receptor sale automáticamente de la fase de programación	

4.3 CANCELACIÓN DE TODA LA MEMORIA DEL RECEPTOR/ RESTABLECER EL RECEPTOR

FASE	DESCRIPCIÓN	EJEMPLO
1	Presione y mantenga presionado el pulsador del receptor hasta que se encienda el LED (3 segundos aprox.) y luego se apague (3 segundos aprox.). Suelte el pulsador	
2	Transcurrido 1 segundo después de haber soltado el pulsador, el LED del receptor comenzará a destellar	
3	Para borrar toda la memoria, presione el pulsador del receptor en el tercer destello o restablezca las 4 salidas y ajuste a la configuración predeterminada de fábrica monoestable, presione el pulsador en el quinto destello	
4	Si la cancelación/restablecer ha sido correcta, el receptor emitirá 1 destello prolongado	

4.4 MEMORIZACIÓN A DISTANCIA DE UN RADIOMANDO CON RADIOMANDO YA MEMORIZADO

Es posible memorizar un transmisor sin acceder al receptor. Es necesario tener a disposición un transmisor antes memorizado y seguir el procedimiento indicado a continuación.

El procedimiento de copia a distancia debe hacerse en el área servida por el receptor.

FASE	DESCRIPCIÓN	EJEMPLO
1	Presione durante 5 segundos como mínimo el pulsador del nuevo radiomando que se desea memorizar	
2	Presione durante 3 segundos como mínimo el pulsador del radiomando anterior que se desea copiar (si la fase 1 anterior se produjo correctamente, el automatismo no se moverá)	
3	Presione durante 3 segundos como mínimo el pulsador del radiomando nuevo que se desea memorizar	
4	Presione durante 3 segundos como mínimo el pulsador del radiomando anterior que se desea copiar para confirmar y salir de la fase de programación	
Nota	Transcurridos 7 segundos de inactividad, el receptor sale	

5 - ENSAYO Y PUESTA EN SERVICIO

El sistema puede ponerse en servicio después del ensayo realizado por un técnico calificado que debe realizar las pruebas requeridas por la Normativa de referencia en función de los riesgos presentes, comprobando la conformidad de las normativas de la aplicación.

1 - SICHERHEITSHINWEISE

ACHTUNG – für die Sicherheit von Personen ist es wichtig, diese Anleitung zu beachten und für zukünftige Nutzungen aufzubewahren.

Vor Durchführung der Installation lesen Sie die Anleitung bitte aufmerksam durch. Die Konstruktion und die Herstellung der Vorrichtungen, aus denen das Produkt sich zusammensetzt, und die in diesem Handbuch enthaltenen Informationen entsprechen den geltenden Sicherheitsvorschriften. Dennoch können eine falsche Installation und eine falsche Programmierung schwerwiegende Verletzungen bei Personen verursachen, die die Arbeit ausführen und bei denen, die die Anlage benutzen werden. Aus diesem Grund ist es wichtig, während der Installation aufmerksam alle Anweisungen in diesem Handbuch zu beachten.

2 - EINFÜHRUNG IN DAS PRODUKT

FUNKEMPFÄNGER

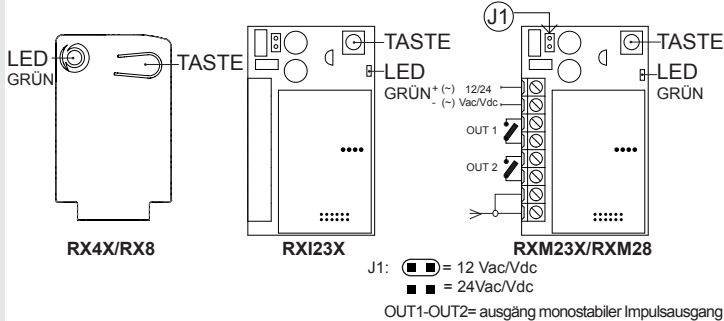
Die Key Automation Funkempfänger sind Empfänger mit 4 Ausgängen für Steuerungen mit Steckverbinder SSQ (RX4X/RX8), und 2 Ausgängen mit Steckverbinder Molex (RXI23X), mit externer Klemmenleiste (RXM23X/RX28). Die Empfänger sind ausgelegt für Sender mit feststehendem Code oder Sender mit variablem Code. Die Empfänger RX4X/RM23X/RX8/RXM28 können mit der Software und mit dem XRMANAGER Gerät mit Firmwareversion ab 2.4 verwaltet werden (für 868MHz nur Receiver-Menü).

Achtung: Jeder andere als der in diesem Handbuch beschriebene Gebrauch und in anderen als darin genannten Umgebungsbedingungen ist unsachgemäß und daher untersagt.

CODE	BESCHREIBUNG
RX4X	Steckempfänger 4 Ausgänge, 433.92 MHz. Speicher max. 1000 Codes
RXI23X	Steckempfänger Ausgänge 433.92 MHz. Speicher max. 1000 Codes
RXM23X	Externer Empfänger 2 Ausgänge 433.92 MHz. Speicher max. 1000 Codes
RX8	Steckempfänger 4 Ausgänge, 868.3 MHz. Speicher max. 1000 Codes
RXM28	Externer Empfänger 2 Ausgänge 868.3 MHz. Speicher max. 1000 Codes

TECHNISCHE MERKMALE	900RX4X	900RX8	900RXI23X 900RXM23X	900RXM28
	Dekodierung	FIX/ROLLING		
Senderkompatibilität	SUB/PLAY/ORION	SUB/PLAY	SUB/PLAY/ORION	SUB/PLAY
Frequenz	433.92 MHz	868.3 MHz	433.92 MHz	868.3 MHz
Versorgung	5 Vdc		12 + 24 Vac / 12 + 35 Vdc	
Verbrauch im Ruhezustand	16 mA		41 mA @ 24 Vac / 20 mA @ 24 Vdc	
Verbrauch max	27 mA		45 mA @ 24 Vac / 27 mA @ 24 Vdc	
Eingangsimpedanz	50 Ω			
Ausgänge	4		2	
Relaisausgänge	-			
Empfindlichkeit	-108 dB			
Betriebstemperatur	-20°+55° C			

HAUPTKOMPONENTEN



3 - VORABPRÜFUNGEN

ACHTUNG – Prüfen und kontrollieren Sie die folgenden Punkte, bevor Sie mit der Installation beginnen:

- Prüfen, ob die Oberfläche, an die das Gerät befestigt wird, stabil ist und keine Erschütterungen ermöglicht
- Elektrische Anschlüsse verwenden, die für die geforderten Ströme geeignet sind
- Prüfen, ob die Versorgung den Werten der technischen Merkmale entspricht
- Eine Antenne vom Typ ANT5433 anschließen; ohne Antenne verringert sich die Reichweite auf wenige Meter.

Die Antenne muss so hoch wie möglich angebracht werden, und bei Vorhandensein von Metallkonstruktionen oder Stahlbeton muss sie oberhalb von diesen installiert werden. Das Antennenkabel muss vom Typ RG58 sein und darf maximal 10 m lang sein.

- Ist die Installation einer Antenne nicht möglich, kann die Reichweite etwas verbessert werden, indem ein elektrischer Draht verbunden wird und dieser gespannt bleibt.

4 - INSTALLAZIONE DEL PRODOTTO

Den Funkempfänger ohne Versorgung anschließen, und für die Modelle RX4X/RX8 die Einsteckrichtung kontrollieren, dazu die Anleitung der Steuerung befolgen, in die der Empfänger gesteckt wird.

Achtung: Bei einigen Steuerungen muss der Deckel von Modell RX4X/RX8 entfernt werden. Die Anleitung der entsprechenden Steuerung beachten.

Die erste eingesteckte Funksteuerung entscheidet über die Kodierungsart (feststehender Code oder variabler Code) Bei Einschaltung blinkt der Empfänger einige Male, um die Kodierung der gespeicherten Funksteuerung anzuzeigen:

- 1 x langsames Blinken = Speicher leer
- 2 x schnelles Blinken = feststehender Code
- 3 x schnelles Blinken = variabler Code

4.1 SPEICHERUNG EINER FUNKSTEUERUNG

ACHTUNG: Wird die Speicherung aktiviert, kann jeder Sender im Empfangsbereich gespeichert werden. Zur Verringerung der Reichweite des Empfängers die

PH.	BESCHREIBUNG	BEISPIEL
1	Die Taste so oft betätigen und loslassen, wie es der Nummer des Ausgangs entspricht, der aktiviert werden soll: 1 mal für Ausgang 1, 2 mal für Ausgang 2, 3 mal für Ausgang 3, 4 mal für Ausgang 4, 5 mal für Ausgang VOREINGESTELLT (Taste 1 = Ausgang 1, Taste 2 = Ausgang 2, Taste 3 = Ausgang 3, Taste 4 = Ausgang 4) Um die vom Ausgang aktivierte Funktion zu kennen, vgl. das Handbuch der Steuerung oder des Geräts, an das der Empfänger installiert wird	+ +
2	Die LED am Empfänger blinkt mit der Anzahl, die dem gewählten Ausgang entspricht, unterbrochen von einer Pause von 1 Sekunde	+ 1s - + 1s
3	Innerhalb von 7 Sekunden mindestens 2 Sekunden lang die Taste der Funksteuerung betätigen, die gespeichert werden soll	2s
4	War die Speicherung erfolgreich, meldet der Empfänger dies durch 1 langes Blinken	3s
5	Für die Speicherung einer weiteren Funksteuerung auf den selben Ausgang ist Punkt 3 zu wiederholen	
Hinweis	Wird innerhalb von 7 Sekunden keine Taste betätigt, verlässt der Empfänger automatisch die Programmierphase	

4.2 LÖSCHEN EINER FUNKSTEUERUNG

PH.	BESCHREIBUNG	BEISPIEL
1	Die Taste des Empfängers so oft betätigen, bis die LED aufleuchtet (ca. 3 Sekunden)	(>3s)->
2	Innerhalb von 7 Sekunden die Taste der Funksteuerung, die gelöscht werden soll, so lange betätigen, bis die LED am Empfänger erlischt. Die Taste der Funksteuerung loslassen	->
3	Ca. 1 Sekunde nach dem Loslassen der Taste beginnt die LED am Empfänger zu blinken	0,5s - 0,5s
4	Das Löschen durch Betätigen der Taste des Empfängers quittieren	
5	War die Speicherung erfolgreich, meldet der Empfänger dies durch 1 langes Blinken	3s
Hinweis	War die Speicherung erfolgreich, meldet der Empfänger dies durch 1 langes Blinken	

4.3 LÖSCHEN DES KOMPLETTEN EMPFÄNGERSPEICHERS/ RESET DES EMPFÄNGERS

PH.	BESCHREIBUNG	BEISPIEL
1	Die Taste des Empfängers drücken und gedrückt halten, bis die LED (ca. 3 Sekunden) aufleuchtet und dann erlischt (ca. 3 Sekunden). Die Taste loslassen	(>3s)-> (>3s)->
2	Ca. 1 Sekunde nach dem Loslassen der Taste beginnt die LED am Empfänger zu blinken	(1s)+ (1s)+
3	Zur Löschung des gesamten Speichers beim dritten Blinken auf die Empfängertaste drücken, oder zum Rücksetzen der 4 Ausgänge und Rückstellen auf den monostabilen Werksmodus beim fünften Blinken.	
4	War das Löschen/reset erfolgreich, meldet der Empfänger dies durch 1 langes Blinken	

4.4 FERNSPEICHERUNG EINER FUNKSTEUERUNG MIT SCHON GESPEICHERTER FUNKSTEUERUNG

Es kann ein Sender ohne Zugriff auf den Empfänger gespeichert werden. Es ist erforderlich, über einen vorab gespeicherten Sender zu verfügen, dann wie unten angegeben verfahren.

Die Fernkopierprozedur muss im Zuständigkeitsbereich des Empfängers durchgeführt werden.

PH.	BESCHREIBUNG	BEISPIEL
1	Die Taste der neuen Funksteuerung, die gespeichert werden soll, 5 Sekunden lang betätigen	>5s
2	Die Taste der alten Funksteuerung, die kopiert werden soll, 3 Sekunden lang betätigen (war die vorherige Phase 1 erfolgreich, bewegt der Antrieb sich nicht)	>3s
3	Die Taste der neuen Funksteuerung, die gespeichert werden soll, 3 Sekunden lang betätigen	>3s
4	Die Taste der alten Funksteuerung, die kopiert werden soll, 3 Sekunden lang betätigen, um die Programmierung zu bestätigen und sie dann zu verlassen	>3s
Hinweis	Wird innerhalb von 7 Sekunden keine Taste betätigt, verlässt der Empfänger automatisch die Programmierphase	

5 - PRÜFUNG UND INBETRIEBNAHME

Die Anlage kann nach erfolgter Prüfung durch einen ausgebildeten Techniker in Betrieb genommen werden. Dieser muss die von der einschlägigen Vorschrift verlangten Tests hinsichtlich der vorhandenen Risiken durchführen und prüfen, ob alle Vorgaben der Vorschriften für die Anwendungen beachtet wurden.

1 - UWAGI DOTYCZĄCE BEZPIECZEŃSTWA

UWAGA – aby zapewnić bezpieczeństwo osób należy stosować się do niniejszej instrukcji i zachować ją do użytku w przyszłości.

Przed przystąpieniem do instalacji zapoznać się uważnie z treścią instrukcji. Procesy projektowania i produkcji urządzeń wchodzących w skład produktu, jak też informacje zawarte w niniejszej instrukcji, spełniają wymogi obowiązujących przepisów bezpieczeństwa. Pomimo tego nieprawidłowa instalacja oraz błędne programowanie mogą spowodować poważne obrażenia osób wykonujących pracę lub eksploatających instalację. Dlatego też podczas instalacji należy rygorystycznie stosować się do wszelkich zaleceń podanych w niniejszej instrukcji.

2 - INFORMACJE OGÓLNE DOTYCZĄCE PRODUKTU

ODBIORNIKI RADIOWE

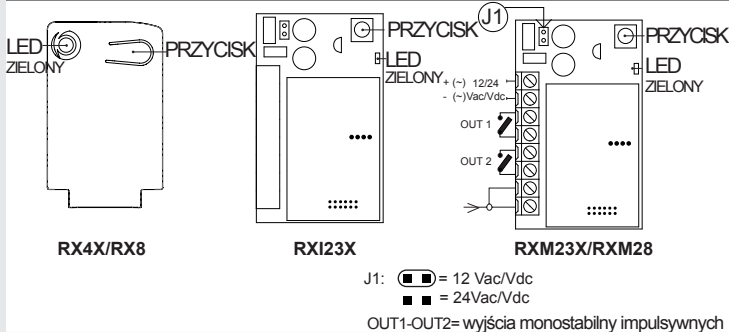
Odbiorniki radiowe Key Automation są odbiornikami posiadającymi 4 wyjścia do centrali ze złączem SSQ (RX4X/RX8), w 2 wyjścia ze złączem Molex (RXI23X), z zewnątrz listwą zaciskową (RXM23X/RXM28). Odbiorniki akceptują nadajniki z kodem stałym lub nadajniki z kodem zmiennym. Odbiorniki RX4X/RXM23X/RX8/RXM28 mogą być sterowane za pomocą oprogramowania i urządzenia XRMANAGER (wersja firmware 2.4 i wyższe - dla 868MHz Menu tylko odbiorniki).

Uwaga: zabrania się używania produktu do celów innych, niż opisane w niniejszej instrukcji oraz w warunkach środowiskowych innych, niż określone dla danego produktu.

KOD	OPIS
RX4X	Odbiornik wewnętrzny 4 wyjścia, 433.92 MHz. Maksymalna pojemność pamięci 1000 kodów
RXI23X	Odbiornik wewnętrzny 2 wyjścia 433.92 MHz. Maksymalna pojemność pamięci 1000 kodów
RXM23X	Odbiornik zewnętrzny 2 wyjścia 433.92 MHz. Maksymalna pojemność pamięci 1000 kodów
RX8	Odbiornik wewnętrzny 4 wyjścia 868.3 MHz. Maksymalna pojemność pamięci 1000 kodów
RXM28	Odbiornik zewnętrzny 2 wyjścia 868.3 MHz. Maksymalna pojemność pamięci 1000 kodów

DANE TECHNICZNE	900RX4X	900RX8	900RXI23X 900RXM23X	900RXM28
Dekodowanie	FIX/ROLLING			
Kompatybilność nadajników	SUB/PLAY/ORION	SUB/PLAY	SUB/PLAY/ORION	SUB/PLAY
Częstotliwość	433.92 MHz	868.3 MHz	433.92 MHz	868.3 MHz
Zasilanie	5 Vdc		12 + 24 Vac / 12 + 35 Vdc	
Pobór prądu w spoczynku	16 mA		41 mA @ 24 Vac / 20 mA @ 24 Vdc	
Pobór prądu max	27 mA		45 mA @ 24 Vac / 27 mA @ 24 Vdc	
Impedancja wejścia	50 Ω			
Wyjścia	4		2	
Wyjścia przekaznika	-		24 Vdc, 1 A MAX,NORM. OTWARTY	
Czułość	-108 dB			
Temperatura pracy	-20°+55° C			

GLÓWNE KOMPONENTY



3 - KONTROLE WSTĘPNE

UWAGA – przed zainstalowaniem produktu wykonać następujące kontrole i zalecenia:

- Sprawdzić, czy powierzchnia przeznaczona do zamocowania produktu jest solidna i czy nie przenosi drgań.
- Używać podłączeń elektrycznych dostosowanych do wymaganych wartości prądu.
- Sprawdzić, czy zasilanie posiada wartości określone w parametrach technicznych.
- Podłączyć antenę typu ANTS433; bez użycia anteny zasięg zostaje ograniczony do kilku metrów.

Antenę należy zamontować na najwyższej możliwej wysokości. W przypadku występowania konstrukcji metalowych lub ze zbrojonego betonu, antenę należy zamontować powyżej tych elementów. Przewód elektryczny anteny powinien być typu RG58 i posiadać maksymalną długość 10 m.

- Jeżeli nie można zamontować anteny, zasięg można zwiększyć poprzez podłączenie i rozciągnięcie przewodu elektrycznego.

4 - INSTALACJA PRODUKTU

Podłączyć odbiornik radiowy bez doprowadzania zasilania. W przypadku modeli RX4X/RX8 sprawdzić kierunek wprowadzania, stosując się do instrukcji dotyczącej centrali, na której montowany jest odbiornik.

Uwaga: w przypadku niektórych centrali należy usunąć pokrywę modelu RX4X/RX8. Stosować się do instrukcji dołączonej do odpowiedniej centrali.

Pierwszy wprowadzony pilot decyduje o rodzaju kodowania (kod stały lub kod zmienny). Po włączeniu odbiornika pojawia się na nim określona sekwencja mignięć, informując o rodzaju kodowania zapisanych w pamięci pilotów:

- 1 długie mignięcie = pamięć pusta
- 2 szybkie mignięcia = kod stały
- 3 szybkie mignięcia = kod zmienny

4.1 WPROWADZANIE PILOTA DO PAMIĘCI

UWAGA: Po aktywowaniu funkcji wprowadzania pilota do pamięci, w odbiorniku może zostać zapisany każdy pilot znajdujący się w polu odbioru. Aby ograniczyć zasięg odbiornika, odłączyć tymczasowo antenę.

FAZA	OPIS	PRZYKŁAD
1	Wcisnąć i zwolnić przycisk odbiornika taką liczbę razy, która równa jest numerowi wyjścia wybranego do aktywacji: 1 raz dla wyjścia 1, 2 razy dla wyjścia 2, 3 razy dla wyjścia 3, 4 razy dla wyjścia 4, 5 razy dla wyjścia WSTĘPNE (przycisk 1 = wyjścia 1, przycisk 2 = wyjścia 2, przycisk 3 = wyjścia 3, przycisk 4 = wyjścia 4) Aby poznać funkcję aktywowaną przez wyjście odbiornika patrz instrukcja centrali lub urządzenia, na którym zostanie zamontowany odbiornik	+ +
2	Znajdująca się na odbiorniku dioda LED błyska taką liczbę razy, jaka odpowiada numerowi wybranego wyjścia; błyski przedzielane są pauzami trwającą 1 s	+ 1s + 1s
3	W ciągu 7 sekund należy wcisnąć i przytrzymać przez co najmniej 2 sekundy przycisk pilota, który chcemy wprowadzić do pamięci	2s
4	Jeżeli wprowadzanie pilota do pamięci zakończyło się powodzeniem, na odbiorniku pojawi się jeden długi błysk	3s
5	W celu wprowadzenia do pamięci innego pilota na tym samym wyjściu, powtórzyć czynności z punktu 3	
Uwag	Po 7 sekundach nieaktywności odbiornik kończy automatycznie fazę programowania	

4.2 KASOWANIE PILOTA

FAZA	OPIS	PRZYKŁAD
1	Wcisnąć i przytrzymać przycisk odbiornika do momentu zaświecenia się diody LED (ok. 3 sekundy)	(>3s)->
2	W ciągu 7 sekund wcisnąć przycisk pilota, który ma zostać kasowany, i przytrzymać aż do momentu zgaśnięcia diody LED na odbiorniku. Zwolnić przycisk pilota	->
3	Po upływie ok. 1 sekundy od zwolnienia przycisku, dioda LED na odbiorniku zaczyna migać	0,5s 0,5s
4	Zatwierdzić kasowanie poprzez wciśnięcie przycisku odbiornika	
5	Jeżeli kasowanie pilota zakończyło się powodzeniem, na odbiorniku pojawi się 1 długie mignięcie	3s
Uwag	Po 7 sekundach nieaktywności odbiornik kończy automatycznie fazę kasowania	

4.3 CAŁKOWITE KASOWANIE PAMIĘCI ODBIORNIKA/ RESET ODBIORNIKA

FAZA	OPIS	PRZYKŁAD
1	Wcisnąć i przytrzymać przycisk odbiornika do momentu zaświecenia się diody LED (ok. 3 sekundy) a potem jej zgaśnięcia (ok. 3 sekundy). Zwolnić przycisk	(>3s)-> (>3s)->
2	Po upływie ok. 1 sekundy od zwolnienia przycisku, dioda LED na odbiorniku zaczyna migać	(1s)+ (1s)+
3	W celu całkowitego wykasowania pamięci nacisnąć przycisk odbiornika w trakcie trzeciego mignięcia kontrolki. W celu dokonania resetu 4 wyjść i sprowadzenia ich do trybu fabrycznego monostabilnego nacisnąć przycisk w trakcie piątego mignięcia	
4	Jeżeli kasowanie/reset pilota zakończyło się powodzeniem, na odbiorniku pojawi się 1 długie mignięcie	

4.4 ZDALNE WPROWADZANIE PILOTA DO PAMIĘCI PRZY POMOCY PILOTA WCZEŚNIEJ WPROWADZONEGO

Istnieje możliwość wprowadzenia pilota do pamięci bez dostępu do odbiornika. W tym celu należy dysponować pilotem, który został już wprowadzony do pamięci, oraz wykonać poniższą procedurę. Procedurę zdalnego kopiowania należy wykonać w obszarze obsługiwanych przez odbiornik.

FAZA	OPIS	PRZYKŁAD
1	Wcisnąć i przytrzymać przez co najmniej 5 sekund przycisk nowego pilota, który ma zostać wprowadzony do pamięci	>5s
2	Wcisnąć i przytrzymać przez co najmniej 3 sekundy przycisk starego pilota, który ma zostać skopiowany (jeżeli wcześniejsza faza 1 zakończona została powodzeniem, napęd nie zostanie uruchomiony)	>3s
3	Wcisnąć i przytrzymać przez co najmniej 3 sekundy przycisk nowego pilota, który ma zostać wprowadzony do pamięci	>3s
4	Wcisnąć i przytrzymać przez co najmniej 3 sekundy przycisk starego pilota, który ma zostać skopiowany, na znak zatwierdzenia, a następnie zakończyć fazę programowania	>3s
Uwag	Po 7 sekundach nieaktywności odbiornik kończy automatycznie fazę programowania	

5 - ODBIÓR TECHNICZNY ORAZ ODDANIE DO UŻYTKOWANIA

Instalacja może zostać oddana do użytkowania po przeprowadzeniu przez wykwalifikowanego technika odbioru technicznego. Technik zobowiązany jest do wykonania testów wymaganych przepisami wskazanymi w zależności od istniejących zagrożeń oraz do sprawdzenia, czy instalacja spełnia wymogi określone w mających zastosowanie uregulowaniach.

1 - AVISOS SOBRE A SEGURANÇA

ATENÇÃO – para a segurança das pessoas é importante respeitar estas instruções e conservá-las para utilizações futuras.

Ler com atenção as instruções antes de instalar. O projeto e o fabrico dos dispositivos que compõem o produto e as informações presentes neste manual respeitam as normas vigentes sobre segurança. Porém, a instalação ou a programação inadequada podem causar feridas graves às pessoas que fazem o trabalho e às que utilizarão o sistema. Por este motivo, durante a instalação, é importante seguir com atenção todas as instruções deste manual.

2 - DESCRIÇÃO DO PRODUTO

RECETORES RÁDIO

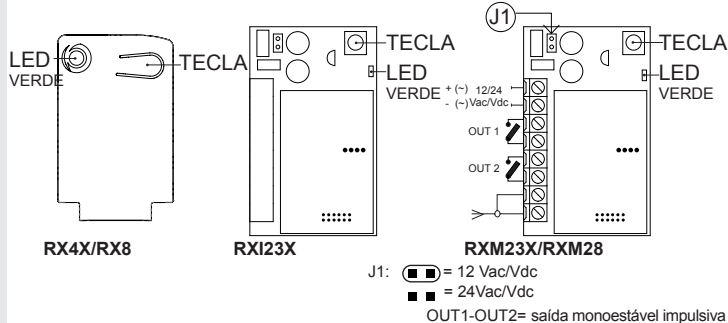
Os recetores rádio Key Automation são recetores de 4 saídas para unidades com conector SSQ (RX4X/RX8), e 2 saídas com conector Molex (RXI23X), com placa de terminais externa (RXM23X/RXM28). Os recetores aceitam transmissores de código fixo ou transmissores de código variável. Os recetores RX4X/RXM23X/RX8/RXM28 podem ser controlados através de software e dispositivo XRMANAGER com versão firmware 2.4 e seguintes (para 868MHz cardápio só receptores).

Atenção: qualquer outra utilização diferente da descrita e em condições ambientais que não respeitem as indicadas neste manual deve ser considerada imprópria e proibida.

CÓDIGO	DESCRIÇÃO
RX4X	Recetor de encaixe 4 saídas, 433.92 MHz. Memória máxima 1000 códigos
RXI23X	Recetor de encaixe 2 saídas 433.92 MHz. Memória máxima 1000 códigos
RXM23X	Recetor externo 2 saídas 433.92 MHz. Memória máxima 1000 códigos
RX8	Recetor de encaixe 4 saídas 868.3 MHz. Memória máxima 1000 códigos
RXM28	Recetor externo 2 saídas 868.3 MHz. Memória máxima 1000 códigos

CARACTERÍSTICAS TÉCNICAS	900RX4X	900RX8	900RXI23X 900RXM23X	900RXM28
Decodificação	FIX/ROLLING			
Compatibilidade transmissores	SUB/PLAY/ORION	SUB/PLAY	SUB/PLAY/ORION	SUB/PLAY
Frequência	433.92 MHz	868.3 MHz	433.92 MHz	868.3 MHz
Alimentação	5 Vdc		12 + 24 Vac / 12 + 35 Vdc	
Consumo de repouso	16 mA		41 mA @ 24 Vac / 20 mA @ 24 Vdc	
Consumo max	27 mA		45 mA @ 24 Vac / 27 mA @ 24 Vdc	
Impedância de entrada	50 Ω			
Saídas	4		2	
Saídas do relé	-		24 Vdc, 1 A MAX,NORM. ABERTO	
Sensibilidade	-108 dB			
Temperatura de funcionamento	-20°+55° C			

PRINCIPAIS COMPONENTES



3 - CONTROLOS PRELIMINARES

ATENÇÃO – antes de instalar o produto, verificar e controlar os pontos indicados a seguir:

- Verificar se a superfície na qual o dispositivo será fixado é sólida e se não permite vibrações.
- Utilizar ligações elétricas adequadas às correntes necessárias.
- Verificar se a alimentação respeita os valores das características técnicas.
- Ligar uma antena tipo ANTS433; sem antena o alcance reduz-se a poucos metros.
- A antena deve ser instalada na posição mais alta possível e se houver estruturas metálicas ou em betão armado deve ser instalada acima das mesmas. O cabo da antena deve ser de tipo RG58 com comprimento máximo igual a 10 m.
- Se não for possível instalar uma antena, é possível melhorar ligeiramente o alcance através da ligação de um fio elétrico que deve ser mantido esticado.

4 - INSTALAÇÃO DO PRODUTO

Ligar o recetor rádio com a alimentação desligada e, para os modelos RX4X/RX8, controlar o sentido de posicionamento de acordo com as instruções da unidade em que o recetor será encaixado.

Atenção: em algumas unidades, a tampa do modelo RX4X/RX8 deve ser retirada. Seguir as instruções da respetiva unidade.

O primeiro radiocomando posicionado define o tipo de codificação (código fixo ou código variável). Ao ser ligado, o recetor emite um certo número de sinais intermitentes para indicar a codificação dos radiocomandos memorizados:

- 1 sinal intermitente longo = memória vazia
- 2 sinais intermitentes rápidos = código fixo
- 3 sinais intermitentes rápidos = código variável

4.1 MEMORIZAÇÃO DE UM RADIOCOMANDO

ATENÇÃO: Ativando a fase de memorização, qualquer transmissor no campo de receção pode ser memorizado. Para reduzir o alcance do recetor desligar temporariamente a antena.

FASE	DESCRIÇÃO	EXEMPLO
1	Premir e libertar o botão do recetor um número de vezes igual ao número da saída que se deseja ativar: 1 vez para a saída 1, 2 vezes para a saída 2, 3 vezes para a saída 3, 4 vezes para a saída 4, 5 vezes para a saída 5 PRÉ-CONFIGURADA (tecla 1 = saída 1, tecla 2 = saída 2, tecla 3 = saída 3, tecla 4 = saída 4)	
2	Para informações sobre a função ativada pela saída do recetor, consultar o manual da unidade ou do dispositivo em que o recetor será instalado	
3	O Led no recetor emite um número de sinais intermitentes correspondente à saída selecionada com intervalos de 1 segundo	
4	Dentro de 7 segundos, premir durante pelo menos 2 segundos a tecla do radiocomando que se deseja memorizar	
5	Se a memorização for concluída, o recetor emitirá um sinal intermitente longo	
Obs.	Depois de 7 segundos de inatividade o recetor sai automaticamente da fase de programação	

4.2 ELIMINAÇÃO DE UM RADIOCOMANDO

FASE	DESCRIÇÃO	EXEMPLO
1	Premir a tecla do recetor até quando se acender o LED (cerca de 3 segundos)	
2	Dentro de 7 segundos premir uma tecla do radiocomando que se deseja eliminar até quando o LED no recetor se apagar. Libertar a tecla do radiocomando	
3	Cerca de 1 segundo após libertar a tecla, o LED no recetor fica intermitente	
4	Confirmar a eliminação premindo o botão do recetor	
5	Se a eliminação for concluída, o recetor emitirá 1 sinal intermitente longo	
Obs.	Depois de 7 segundos de inatividade o recetor sai automaticamente da fase de eliminação	

4.3 ELIMINAÇÃO DE TODA A MEMÓRIA DO RECETOR/ RESET DO RECETOR

FASE	DESCRIÇÃO	EXEMPLO
1	Premir e manter premido o botão do recetor até quando se acender o LED (cerca de 3 segundos) e depois se apagar (cerca de 3 segundos). Libertar a tecla	
2	Cerca de 1 segundo após libertar a tecla, o LED no recetor fica intermitente	
3	Para eliminar toda a memória, premir a tecla do recetor na altura do terceiro sinal intermitente ou para fazer o reset das 4 saídas e restaurar o modo de fábrica monostável, prima a tecla na altura do quinto sinal intermitente	
4	Se a eliminação/reset for concluída, o recetor emitirá 1 sinal intermitente longo	

4.4 MEMORIZAÇÃO À DISTÂNCIA DE UM RADIOCOMANDO COM RADIOCOMANDO JÁ MEMORIZADO

É possível memorizar um transmissor sem aceder ao recetor. É necessário ter um transmissor já memorizado e seguir as instruções abaixo. O procedimento de cópia à distância deve ser feito na área de alcance do recetor.

FASE	DESCRIÇÃO	EXEMPLO
1	Premir durante pelo menos 5 segundos a tecla do novo radiocomando que se deseja memorizar	
2	Premir durante pelo menos 3 segundos a tecla do velho radiocomando que se deseja copiar (se a fase anterior 1 foi concluída o automatismo não se movimenta)	
3	Premir durante pelo menos 3 segundos a tecla do novo radiocomando que se deseja memorizar	
4	Premir durante pelo menos 3 segundos a tecla do velho radiocomando que se deseja copiar para confirmar e sair da fase de programação	
Obs.	Depois de 7 segundos de inatividade o recetor sai automaticamente da fase de programação	

5 - ENSAIO E COLOCAÇÃO EM SERVIÇO

O sistema pode ser colocado em serviço após o ensaio feito por um técnico qualificado que deve realizar os testes previstos pela norma de referência de acordo com os riscos presentes, verificando que sejam respeitadas as normas aplicáveis.

DICHIARAZIONE DI INCORPORAZIONE DI QUASI-MACCHINA

DECLARATION OF INCORPORATION OF PARTLY COMPLETED MACHINERY

Il sottoscritto Nicola Michelin, Amministratore Delegato dell'azienda
The undersigned Nicola Michelin, General Manager of the company

Key Automation srl, Via Alessandro Volta, 30 - 30020 Noventa di Piave (VE) – ITALIA

dichiara che il prodotto tipo:
declares that the product type:

MEMO

Ricevitore 2 o 4 canali 433MHz o 868MHz, codice fisso o rolling code
433Mhz or 868MHz 2 or 4 channels radio receiver, fix code or rolling code

Models:
Models:

900RX4X, 900RX4S, 900RXI23X, 900RXM23X, RX8, RXM28

E' conforme a quanto previsto dalle seguenti direttive comunitarie:
Is in conformity with the following community (EC) regulations:

Direttiva macchine / *Machinery Directive 2006/42/EC*
Direttiva compatibilità elettromagnetica / *EMC Directive 2004/108/EC*
Direttiva R&TTE / *R&TTE Directive 1999/5/EC*

Secondo quanto previsto dalle seguenti norme armonizzate:
In accordance with the following harmonized standards regulations:

EN 60950-1:2006
EN 301489-1:2006
EN 301489-3:2002
EN 300220-2:2007

Dichiara che la documentazione tecnica pertinente al prodotto è stata redatta conformemente a quanto previsto dalla direttiva 2006/42/CE Allegato VII parte B e verrà fornita a fronte di una richiesta adeguatamente motivata dalle autorità nazionali.

Declares that the technical documentation is compiled in accordance with the directive 2006/42/EC Annex VII part B and will be transmitted in response to a reasoned request by the national authorities.

Dichiara altresì che non è consentita la messa in servizio del prodotto finchè la macchina, in cui il prodotto è incorporato, non sia stata dichiarata conforme alla direttiva 2006/42/CE.

He also declares that is not allowed to use the above mentioned product until the machine, in which this product is incorporated, has been identified and declared in conformity with the regulation 2006/42/EC.

Noventa di Piave (VE), 02/12/15

Amministratore Delegato
General Manager
Nicola Michelin



Key Automation S.r.l.
Via A. Volta, 30
30020 Noventa di Piave (VE)
P.IVA 03627650264 C.F. 03627650264
info@keyautomation.it

Capitale sociale 1.000.000,00 i.v.
Reg. Imprese di Venezia 03627650264
REA VE 326953
www.keyautomation.it



Organizzazione con sistema di gestione certificato
ISO 9001:2008



Key Automation S.r.l.

Via A. Volta 30 - 30020 Noventa di Piave (VE)
T. +39 0421.307.456 - F. +39 0421.656.98
info@keyautomation.it - www.keyautomation.it

Instruction version

580ISRX8 REV.01