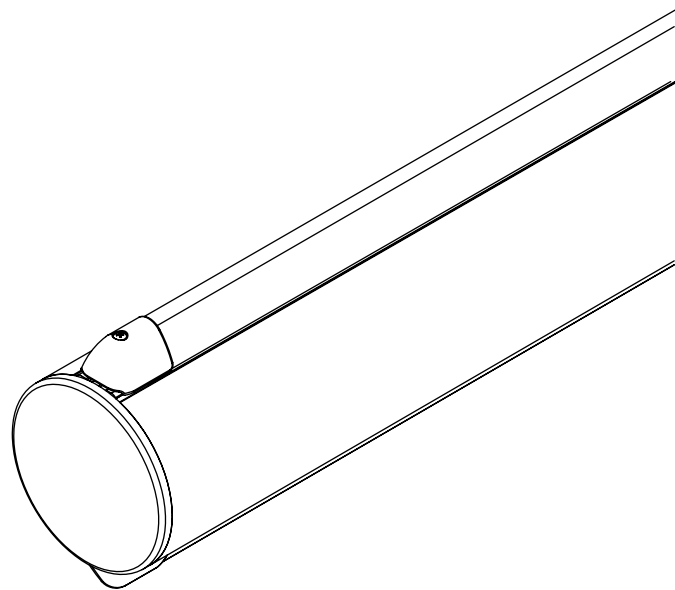




Istruzioni ed avvertenze per l'installazione e l'uso
Instructions and warnings for installation and use
Instructions et avertissements pour l'installation et l'usage
Anleitungen und Hinweise zu Installation und Einsatz
Instrucciones y advertencias para su instalación y uso
Instruções e advertências para a instalação e utilização
Instrukcje i zalecenia dotyczące instalacji i użytkowania



KLIGHT

Kit luci a led per asta
Kit led lights for bar
Kit LED pour lisse
Kit luces de LED para mástil
Kit LED für Balken
Kit de luzes led para bar
Zestaw lamp LED dla ramienia



Management
System
ISO 9001

www.tuv.com
ID 9105043769

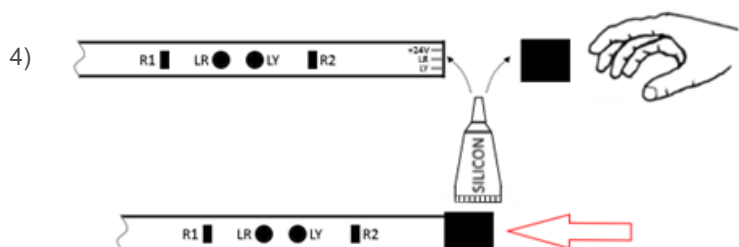
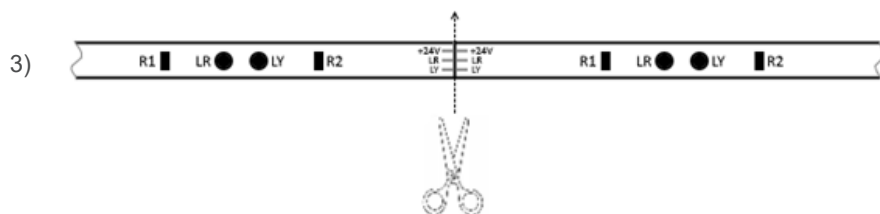
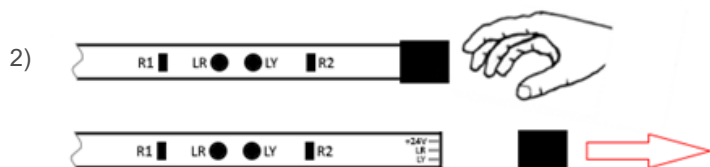
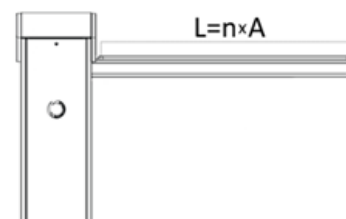
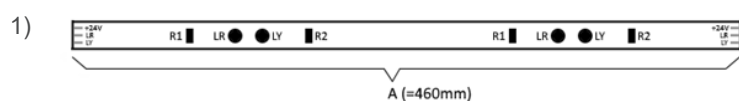
IT - Technical data
 EN - Dati tecnici
 FR - Fiches techniques
 ES - Datos técnicos

DE - Technische daten
 PT - Dados técnicos
 PL - Dane techniczne

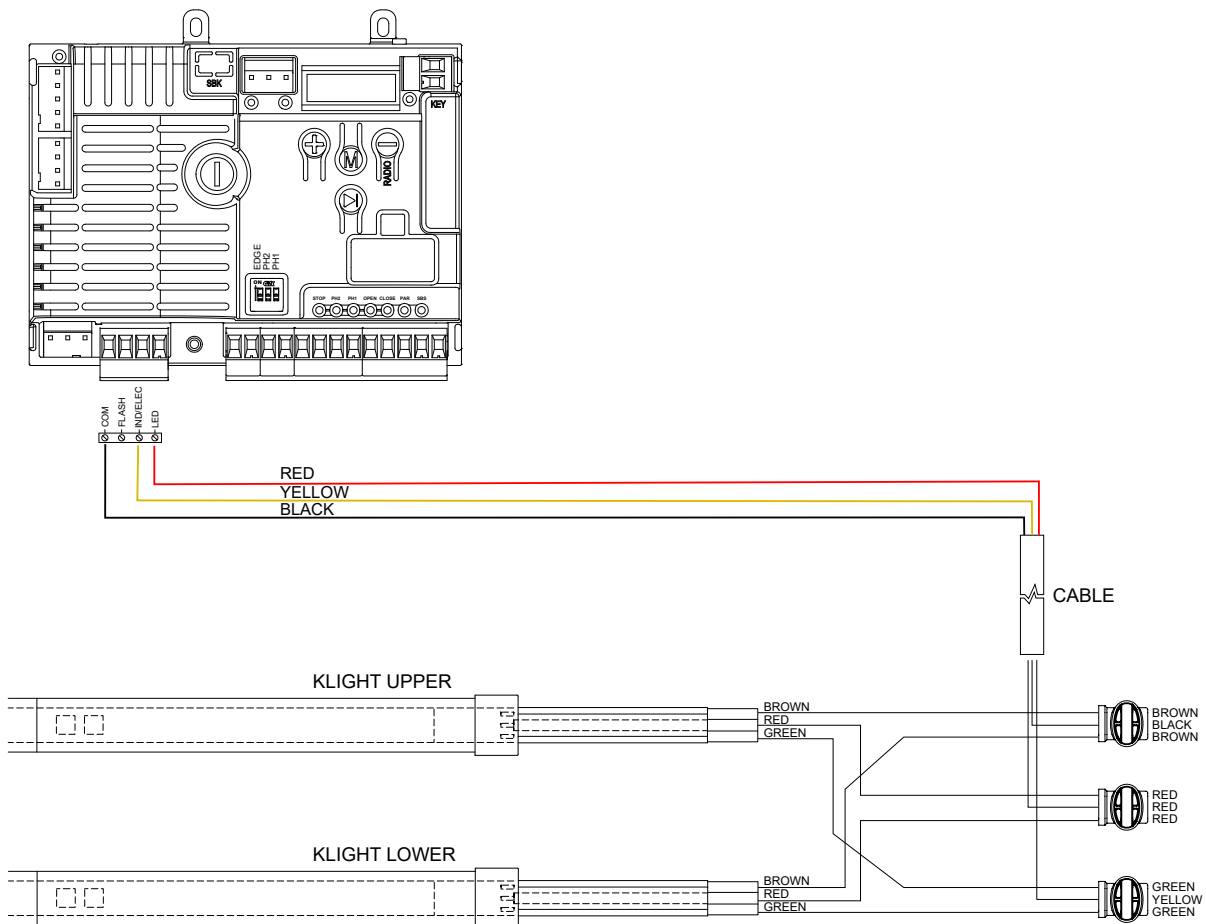
MODEL / MODELLO MODÈLE / MODELO		KLIGHT4	KLIGHT6	KLIGHT8
Total strip length / Lunghezza totale / Longueur totale / Longitud total	mm	3220	5520	7360
Led modules / Moduli led / Modules led / Módulos led	n	7	12	16
Power supply / Tensione di alimentazione / Alimentation / Tensión de alimentación	Vdc	24		
Max power / Potenza massima / Puissance maximale / Potencia máxima	W	3,5	5,8	7,7
Protection grade / Grado di protezione / Degré de protection / Grado de protección	IP	67		
Operating temperature / Temperatura di funzionamento / Température de fonctionnement / Temperatura de funcionamiento	° C	-20 - +55		

IT - Lunghezza strip led
 EN - Led strip length
 FR - Longueur bande led
 ES - Largo tira led

DE - Led streifen-länge
 PT - Fita de led comprida
 PL - Długość paska LED



CT10324 ON ALT4K/ALT6K/ALT3KF



OLD - CT10224 ON ALT424K/ALT624K/ALT324KF

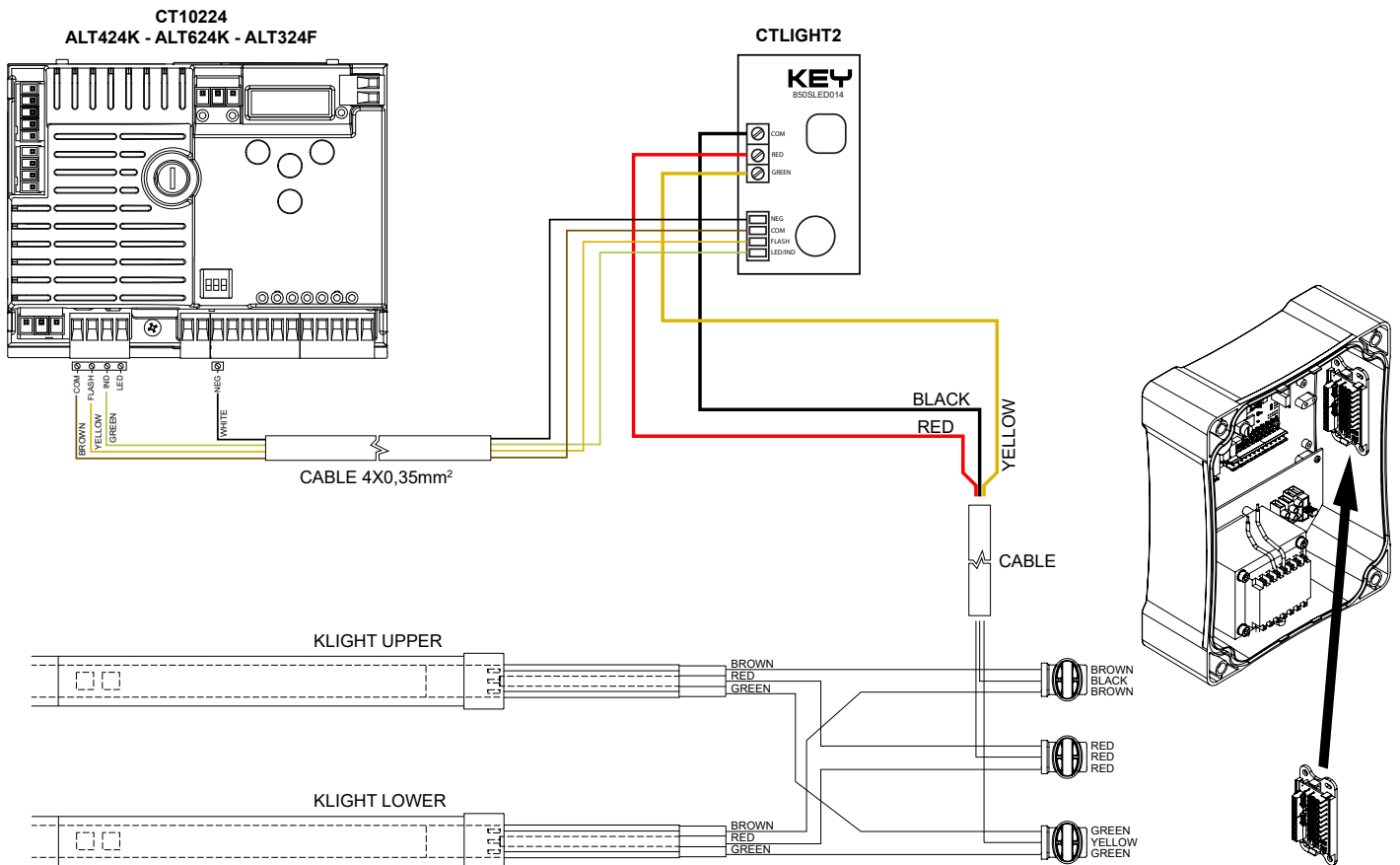


Fig. 1 - ALT4K

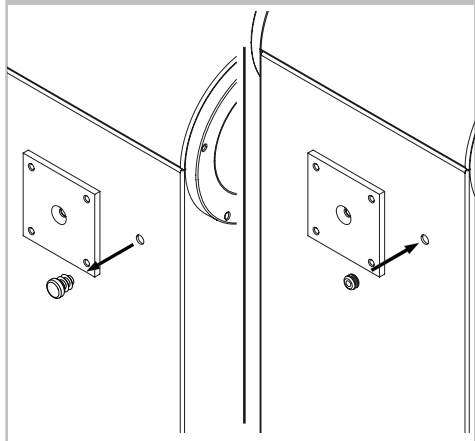


Fig. 2 - ALT6K

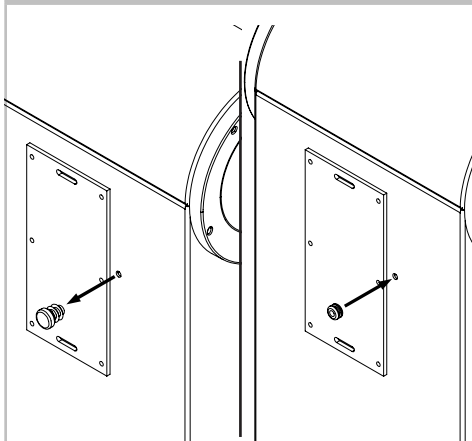


Fig. 3

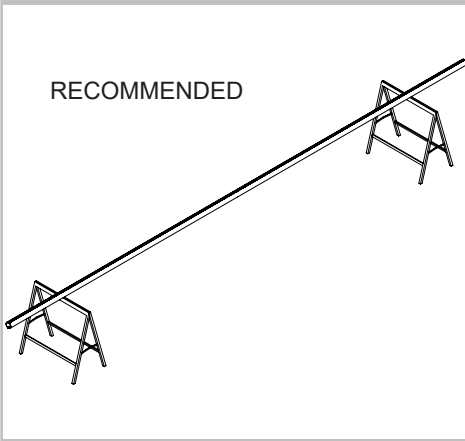


Fig. 4 - ALT6K

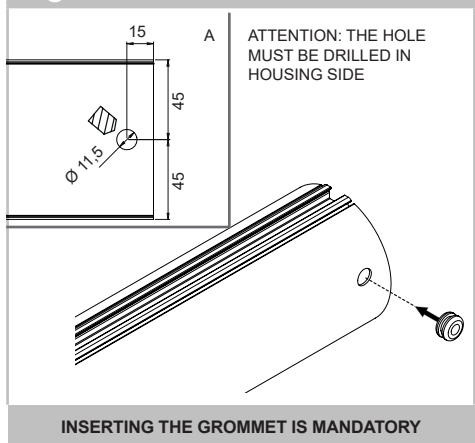


Fig. 5 - UPPER LED

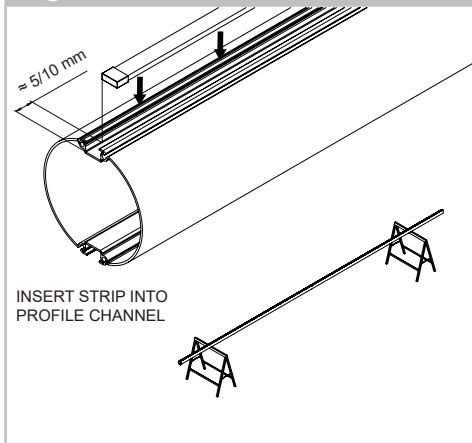


Fig. 6 - UPPER LED

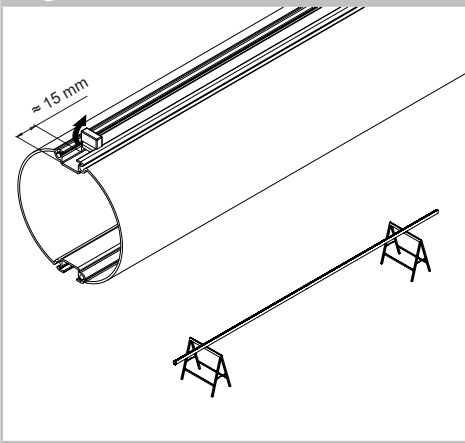


Fig. 7 - LOWER LED

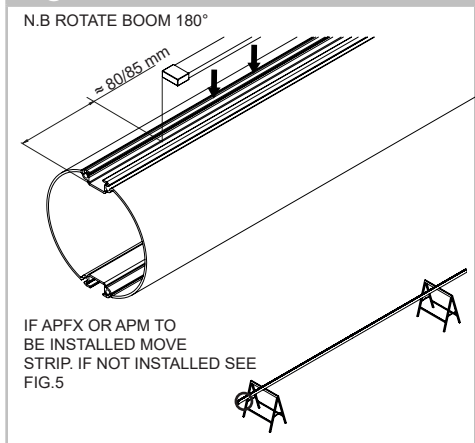


Fig. 8 - LOWER LED

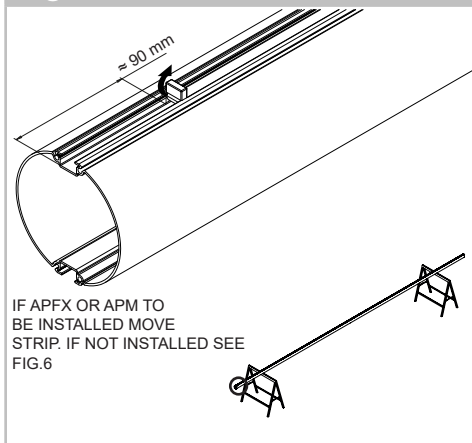


Fig. 9

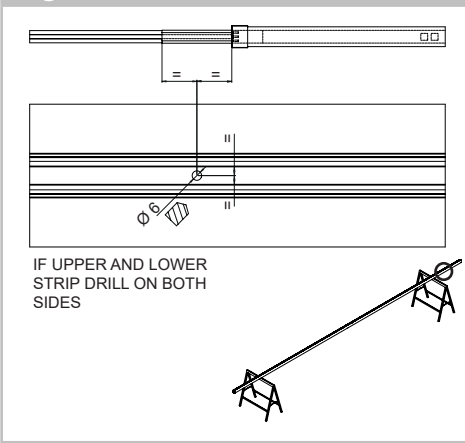


Fig. 10

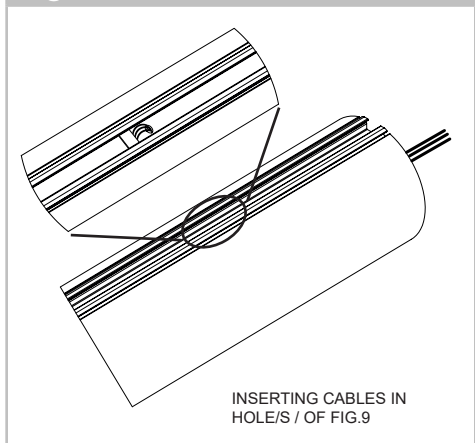


Fig. 11

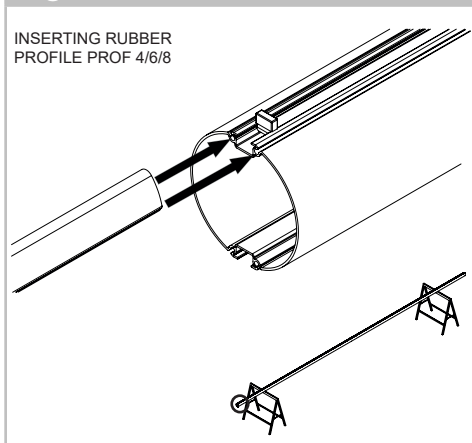


Fig. 12 - ALT4K

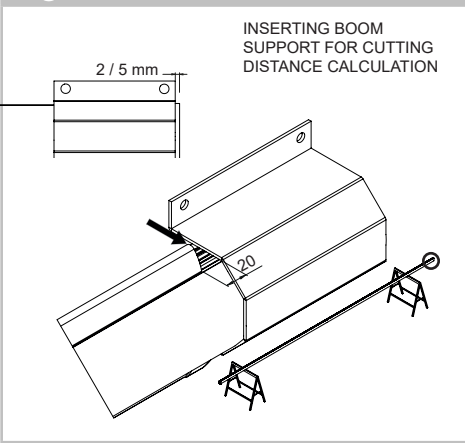


Fig. 13 - ALT6K

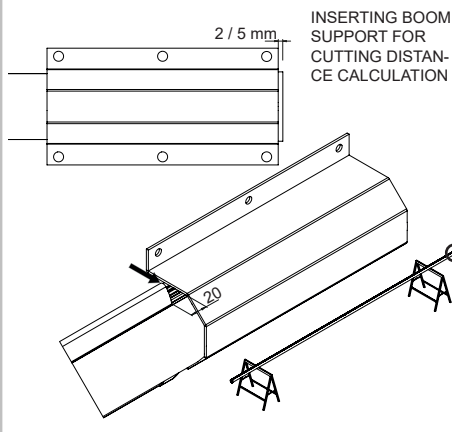


Fig. 14

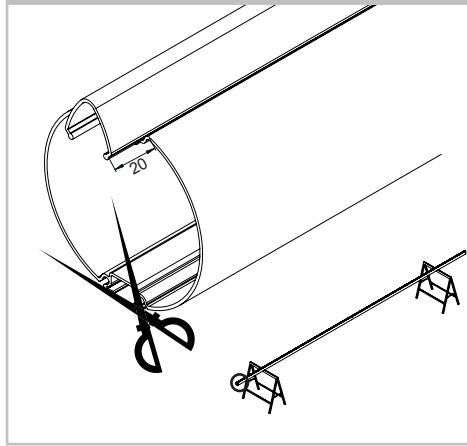


Fig. 15

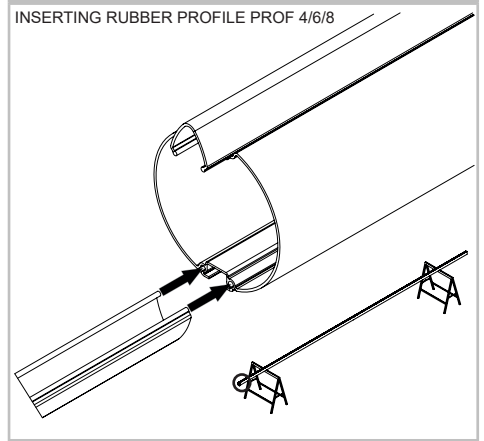


Fig. 16 - ALT4K

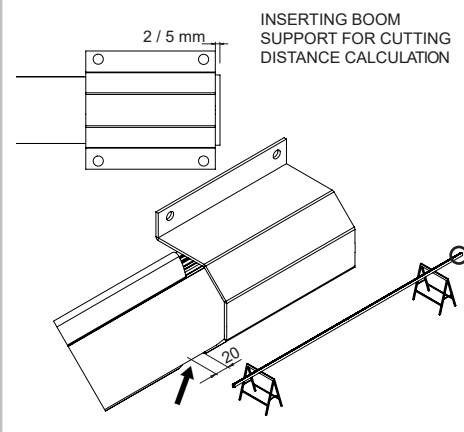


Fig. 17 - ALT6K

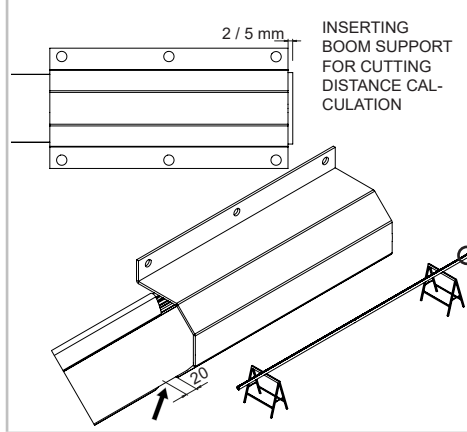


Fig. 18

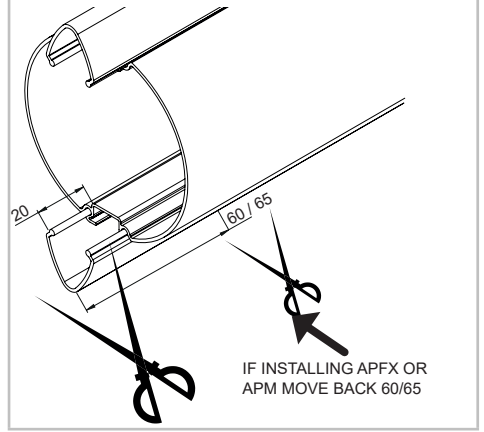


Fig. 19

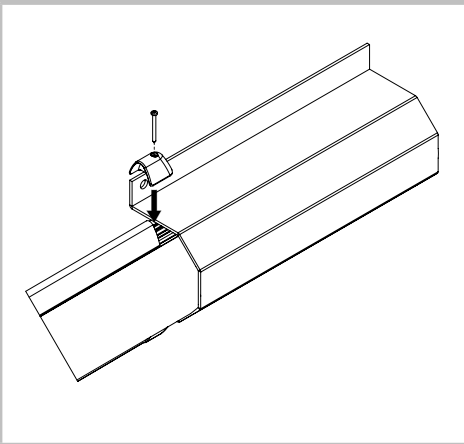


Fig. 20

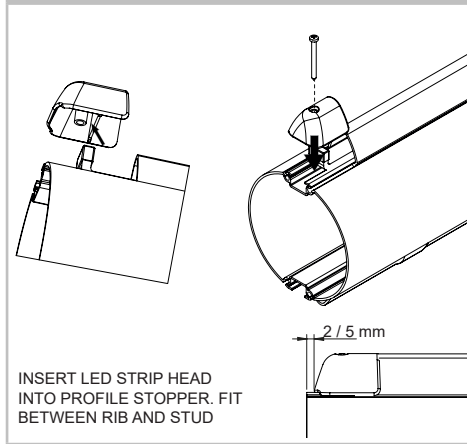


Fig. 21

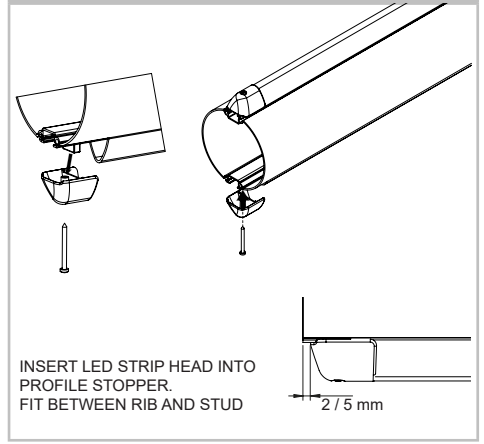


Fig. 22

IF INSTALLING APFX OR APM MOVE STRIP. IF NOT INSTALLING SEE FIG. 20

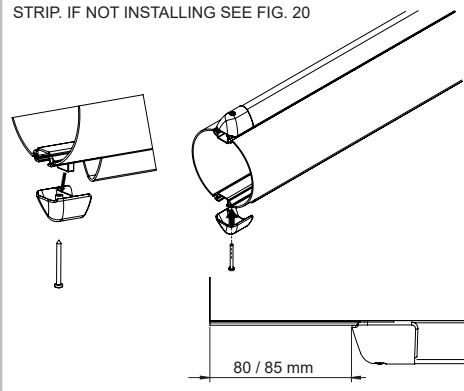


Fig. 23

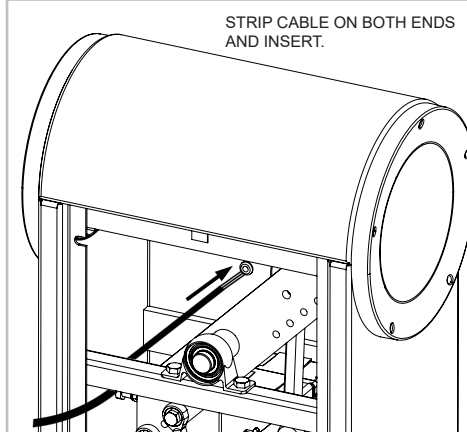


Fig. 24 - ALT4K

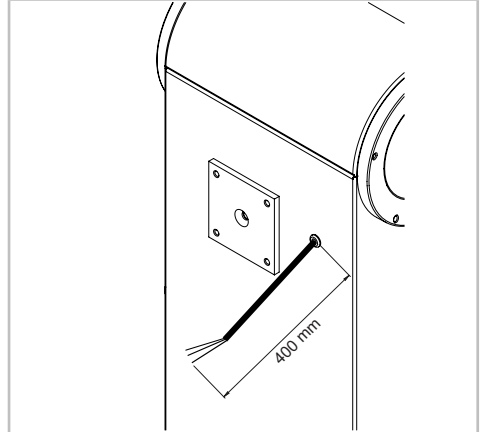


Fig. 25 - ALT6K

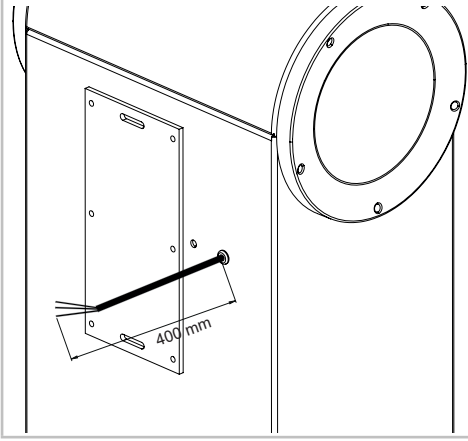


Fig. 26 - ALT6K

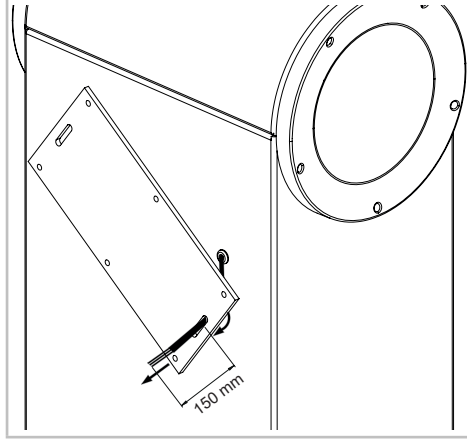


Fig. 27 - ALT4K

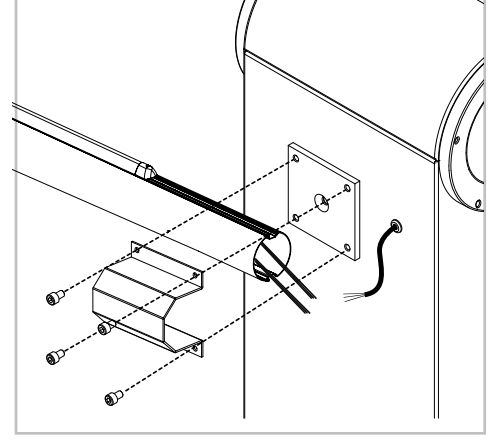
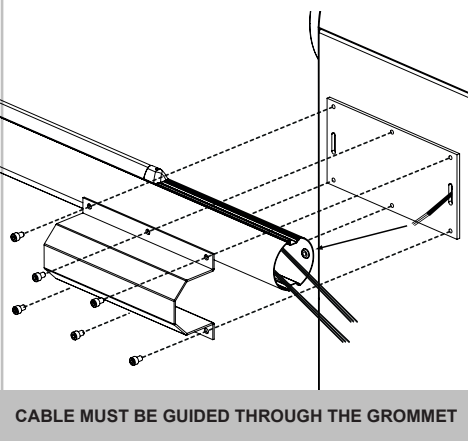


Fig. 28 - ALT6K



CABLE MUST BE GUIDED THROUGH THE GROMMET

Fig. 29 - ALT4K

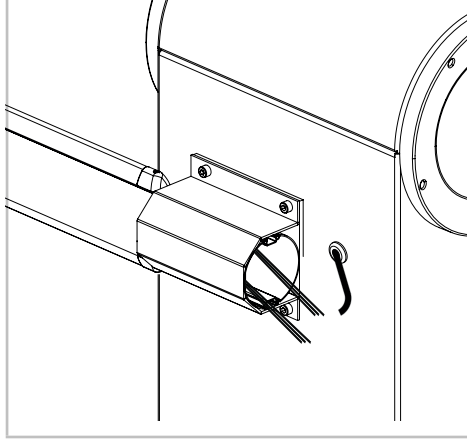


Fig. 30 - ALT6K

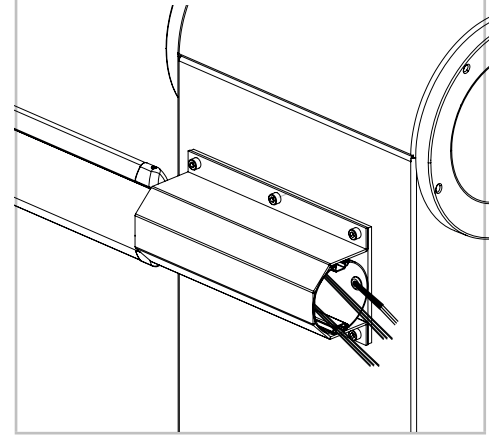


Fig. 31 - ALT4K

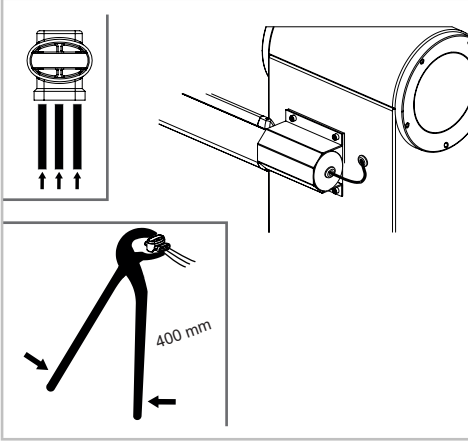
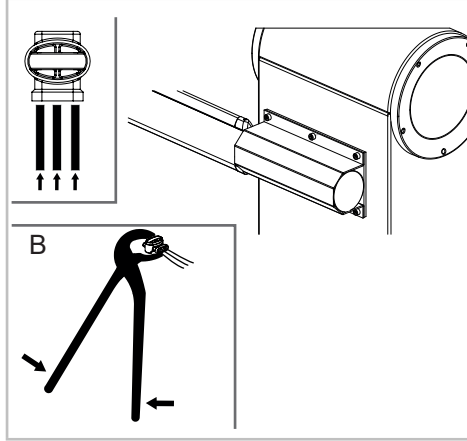


Fig. 32 - ALT6K



ATTENZIONE !

Componenti dell'imballo (cartone, plastica, ecc.), debitamente separati, devono essere conferiti negli appositi cassonetti. I componenti del dispositivo come schede elettroniche, parti metalliche, batterie, ecc., vanno separati e differenziati. Per le modalità di smaltimento devono essere applicate le regole vigenti nel luogo d'installazione. **NON DISPNDERE NELL'AMBIENTE!**



KEY AUTOMATION S.r.l. si riserva il diritto di modificare le presenti istruzioni qualora necessario, queste e/o versione superiore si possono trovare sul sito www.keyautomation.com

WARNING!

Packaging components (cardboard, plastic, etc.), duly separated, must be placed in the appropriate bins. Device components such as electronic boards, metal parts, batteries, etc. must be separated and differentiated. For the methods of disposal, the rules in force in the place of installation must be applied. **DO NOT DISPOSE IN THE ENVIRONMENT!**



KEY AUTOMATION S.r.l. reserves the right to amend these instructions if necessary; they and/or any more recent versions are available at www.keyautomation.com

ATTENTION!

Les composants de l'emballage (carton, plastique, etc.), dûment séparés, doivent être placés dans les bacs appropriés. Les composants de l'appareil tels que les cartes électroniques, les pièces métalliques, les batteries, etc. doivent être séparés et différenciés. Pour les modalités d'élimination, les règles en vigueur sur le lieu d'installation doivent être appliquées. **NE PAS JETER DANS L'ENVIRONNEMENT!**



KEY AUTOMATION S.r.l. se réserve le droit de modifier les présentes instructions si nécessaire ; celles-ci et/ou une version supérieure peuvent être consultées sur le site www.keyautomation.com

¡ATENCIÓN!

Los componentes del embalaje (cartón, plástico, etc.), debidamente separados, se depositarán en los contenedores correspondientes. Los componentes del dispositivo como placas electrónicas, partes metálicas, baterías, etc. deben estar separados y diferenciados. Para los métodos de eliminación, se deben aplicar las normas vigentes en el lugar de instalación. **¡NO DESECHE EN EL MEDIO AMBIENTE!**



KEY AUTOMATION S.r.l. se reserva la facultad de modificar estas instrucciones de ser necesario, esta versión o aquella superior se pueden encontrar en la web www.keyautomation.com

!AUCHUNG!

Verpackungsbestandteile (Karton, Kunststoff etc.) sind ordnungsgemäß getrennt in die entsprechenden Behälter zu entsorgen. Gerätekomponenten wie Elektronikplatinen, Metallteile, Batterien etc. müssen getrennt und unterschieden werden. Für die Entsorgungswege sind die am Aufstellungsort geltenden Vorschriften anzuwenden. **NICHT IN DER UMWELT ENTSORGEN!**



KEY AUTOMATION S.r.l. behält sich das Recht vor, diese Anweisungen bei Bedarf zu ändern. Diese und/oder eine höhere Version können auf der Website www.keyautomation.com gefunden werden.

ATENÇÃO!

Os componentes da embalagem (papelão, plástico, etc.), devidamente separados, devem ser colocados nas lixeiras apropriadas. Os componentes do dispositivo, como placas eletrônicas, partes metálicas, baterias, etc., devem ser separados e diferenciados. Para os métodos de eliminação, devem ser aplicadas as regras em vigor no local de instalação. **NÃO DESCARTE NO MEIO AMBIENTE!**



A KEY AUTOMATION S.r.l. reserva-se o direito de modificar as presentes instruções quando necessário; estas e/ou versões superiores podem ser encontradas no site www.keyautomation.com

!UWAGA!

Elementy opakowania (karton, plastik itp.), należy oddzielić, należy umieścić w odpowiednich pojemnikach. Elementy urządzenia, takie jak płytki elektroniczne, części metalowe, baterie itp. muszą być odseparowane i zróżnicowane. W przypadku metod utylizacji należy stosować przepisy obowiązujące w miejscu instalacji. **NIE WYRZUCAĆ DO ŚRODOWISKA!**



KEY AUTOMATION S.r.l. zastrzega sobie prawo do zmiany niniejszych instrukcji w razie konieczności; wersję aktualną lub wyższą można znaleźć na stronie internetowej www.keyautomation.com

DICHIARAZIONE DI INCORPORAZIONE DI QUASI-MACCHINA

DECLARATION OF INCORPORATION OF PARTLY COMPLETED MACHINERY

Il sottoscritto Nicola Michelin, Amministratore Delegato dell'azienda
The undersigned Nicola Michelin, General Manager of the company

Key Automation srl, Via Meucci 23 - 30027 San Dona' di Piave (VE) – ITALIA

dichiara che il prodotto tipo:
declares that the product type:

KLIGHT
Kit Luci LED per aste barriera
LED lights kit for barrier boom

Modello:
Model:

900KLIGHT4, 900KLIGHT6, 900KLIGHT8

E' conforme a quanto previsto dalle seguenti direttive comunitarie:
Is in conformity with the following community (EC) regulations:

Direttiva macchine / *Machinery Directive 2006/42/EC*
Direttiva compatibilità elettromagnetica / *EMC Directive 2014/30/EU*
Direttiva RoHS / *RoHS Directive 2011/65/EU*

Secondo quanto previsto dalle seguenti norme armonizzate:
In accordance with the following harmonized standards regulations:

EN 62471:2008
EN 55014-1:2006 + A1:2009 + A2:2011
EN 55014-2:1997 + A1:2001+ A2:2008
EN 61000-3-2:2006 + A1 + A2:2009
EN 61000-3-3:2008
EN 62233:2008

Dichiara che la documentazione tecnica pertinente al prodotto è stata redatta conformemente a quanto previsto dalla direttiva 2006/42/CE Allegato VII parte B e verrà fornita a fronte di una richiesta adeguatamente motivata dalle autorità nazionali.
Declares that the technical documentation is compiled in accordance with the directive 2006/42/EC Annex VII part B and will be transmitted in response to a reasoned request by the national authorities.

Dichiara altresì che non è consentita la messa in servizio del prodotto finché la macchina, in cui il prodotto è incorporato, non sia stata dichiarata conforme alla direttiva 2006/42/CE.
He also declares that is not allowed to use the above mentioned product until the machine, in which this product is incorporated, has been identified and declared in conformity with the regulation 2006/42/EC.

San Donà di Piave (VE), 05/09/18

Amministratore Delegato
General Manager
Nicola Michelin



Key Automation S.r.l.
Via Meucci 23
30027 San Dona' di Piave (VE)
P.IVA 03627650264 C.F. 03627650264
info@keyautomation.it

Capitale sociale 154.000,00 i.v.
Reg. Imprese di Venezia 03627650264
REA VE 326953
www.keyautomation.it



Key Automation S.r.l.

Via Meucci 23 - 30027 San Donà di Piave (VE)

T. +39 0421 307456

info@keyautomation.it - www.keyautomation.com

Instruction version
580KLIGHT REV.05