

Fig. 1

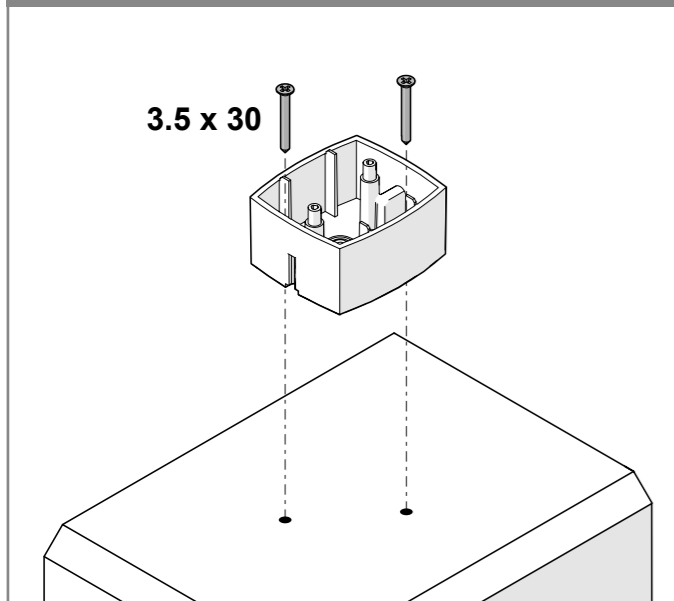


Fig.2

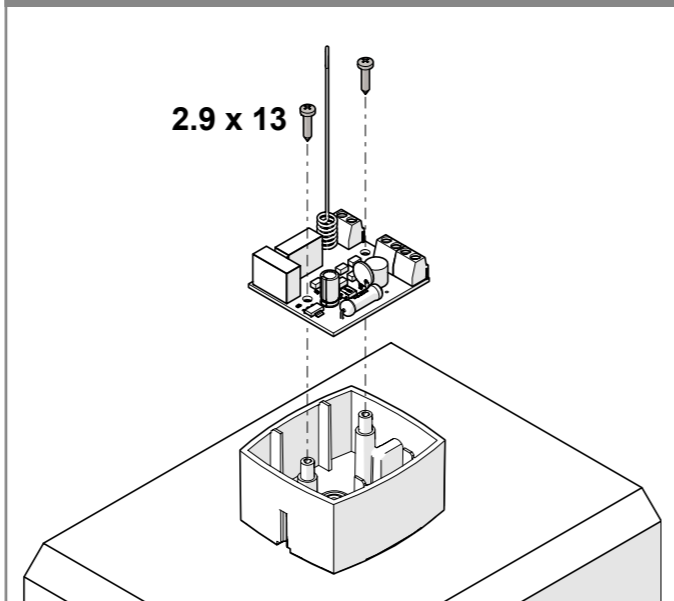


Fig. 3

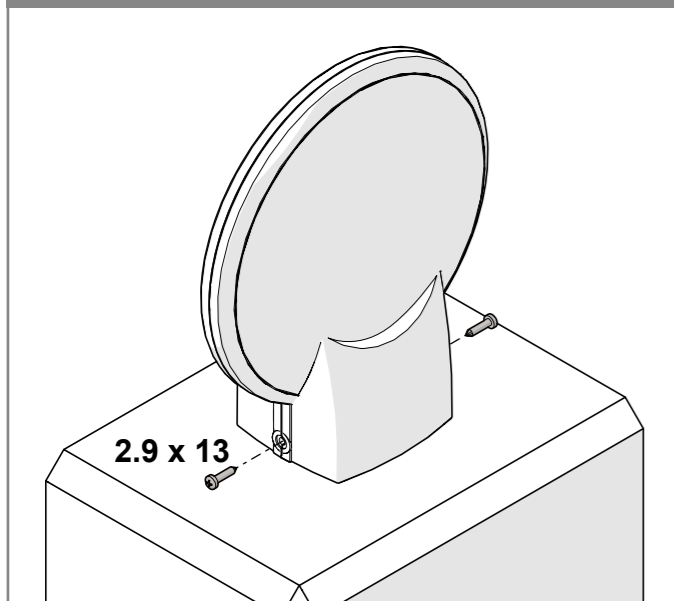


Fig. 4

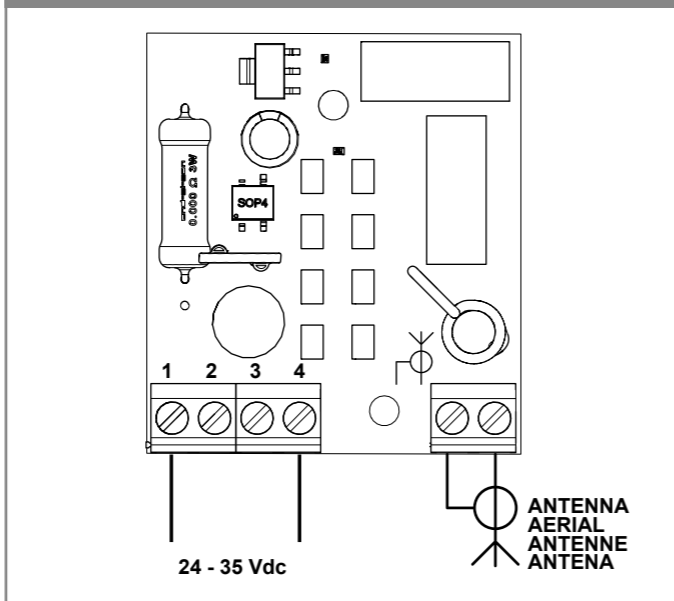
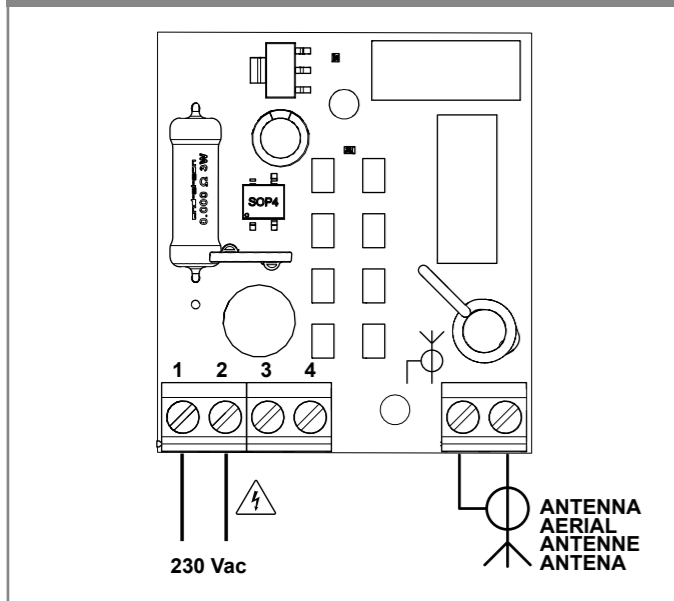
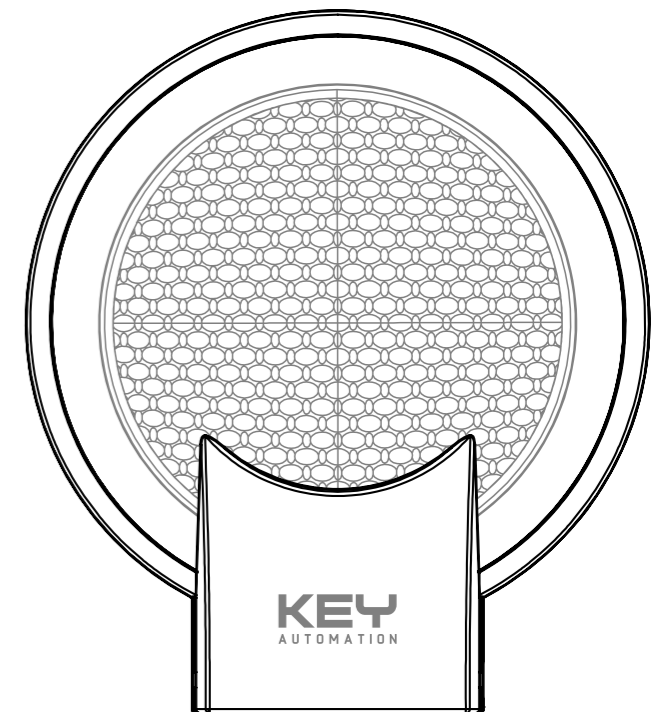


Fig. 5



Instructions and warnings for installation and use
 Istruzioni ed avvertenze per l'installazione e l'uso
 Instructions et avertissements pour l'installation et l'usage
 Instrucciones y advertencias para su instalación y uso



DECLARATION OF INCORPORATION OF PARTLY COMPLETED MACHINERY
 The undersigned Nicola Michelin, General Manager of the company
 Key Automation s.r.l., via Meucci 23, 30027 San Donà di Piave (VE) – ITALY
 declares that the product type:
LUMYU
 LED Flashing light for 24/230V drives for gates, doors and barriers
 Models:
LUMYU
 Complies with the following community (EC) regulations:
 EMC Directive 2014/30/EU
 Low voltage Directive 2014/35/EU
 RoHS Directive 2011/65/EU
 In accordance with the following harmonized standards regulations:
 EN 60335-1:2012+A15:2021
 EN IEC 61000-3-2:2019, IEC 61000-3-3:2013 + A2:2021
 EN IEC 61000-6-1:2019, EN IEC 61000-6-3:2021
 Declares that the technical documentation is compiled in accordance with the directive 2006/42/
 EC Annex VII part B and will be transmitted in response to a reasoned request by the national
 authorities.
 He also declares that is not allowed to use the above mentioned product until the machine, in which
 this product is incorporated, has been identified and declared in conformity with the regulation
 2006/42/EC.
 San Donà di Piave (VE), 21/06/23

General Manager
 Nicola Michelin *Nicola Michelin*



Management
 System
 ISO 9001
 www.tuv.com
 ID 9105043769

LUMYU

LED flashing light
 Lampeggiante di segnalazione a LED
 Feu clignotant DEL de signalisation
 Intermitente LED de señalación

IT

ATTENZIONE!

ISTRUZIONI ORIGINALI – importanti istruzioni di sicurezza. Seguire tutte le istruzioni perchè una scorretta installazione può portare a lesioni gravi! Conservare queste istruzioni.

I bambini non devono giocare con l'apparecchio.

Leggere attentamente le istruzioni prima di eseguire l'installazione. La progettazione e la fabbricazione dei dispositivi che compongono il prodotto e le informazioni contenute nel presente manuale rispettano le normative vigenti sulla sicurezza. Ciò nonostante un'installazione e una programmazione errata possono causare gravi ferite alle persone che eseguono il lavoro e a quelle che useranno l'impianto. Per questo motivo, durante l'installazione, è importante seguire attentamente tutte le istruzioni riportate in questo manuale. Non procedere con l'installazione se si hanno dubbi di qualunque natura e richiedere eventuali chiarimenti al Servizio Assistenza Key Automation.

CARATTERISTICHE TECNICHE

MODELLO	LUMYU	
ALIMENTAZIONE	24-35 Vdc	230 Vac 50/60 Hz
POTENZA	1.3 W	2.3 W
CLASSE ISOLAMENTO	III	II
OSCILLATORE INTERNO	no	
COLORE LED	ambra (590 nm)	
FREQUENZA ANTENNA	433.92 MHz	
CICLO MAX DI LAVORO	100%	
GRADO DI PROTEZIONE	IP44	
TEMPERATURA FUNZIONAMENTO	-20° +55° C	
DIMENSIONI (L x P x A)	150 x 67 x 160 mm	

VERIFICHE PRELIMINARI

LUMYU è un lampeggiante a led per l'automazione di cancelli, porte da garage e barriere, da utilizzare in abbinamento alle centrali di comando Key Automation.

Qualsiasi altro uso è improprio e proibito.

Prima di iniziare l'installazione, verificare quale è la tensione di alimentazione sull'uscita lampeggiante della centrale di comando.

Assicurarsi che la centrale di comando sia stata disconnessa dall'alimentazione.

Per la connessione di tubi rigidi e flessibili o passacavi utilizzare raccordi conformi al grado di protezione IP55 o superiore.

LUMYU è progettato per installazione verticale su una superficie piana orizzontale.

Per installazioni a parete, utilizzare l'accessorio opzionale SULU.

INSTALLAZIONE DEL PRODOTTO

Per il collegamento al morsetto lampeggiante di una centrale di comando con uscita a 24V, seguire lo schema in figura 4; **ATTENZIONE! Se si eccede la tensione di 35V, il dispositivo può danneggiarsi in modo irreparabile.**

Per collegamento a centrali con uscita lampeggiante a 230Vac, seguire lo schema in figura 5.

MANUTENZIONE

Prima di rimuovere il coperchio plastico per procedere a qualsiasi operazione di manutenzione e pulizia dell'automazione, eseguire la disconnessione dalla rete elettrica.

In caso di guasto, è necessario sostituire l'intera elettronica, che comprende anche la sorgente luminosa.

SMALTIMENTO

Componenti dell'imballo (cartone, plastica, ecc.), debitamente separati, devono essere conferiti negli appositi cassonetti. I componenti del dispositivo come schede elettroniche, parti metalliche, batterie, ecc., vanno separati e differenziati. Per le modalità di smaltimento devono essere applicate le regole vigenti nel luogo d'installazione. **NON DISPERDERE NELL'AMBIENTE!**



KEY AUTOMATION si riserva il diritto di modificare le presenti istruzioni qualora necessario, queste e/o versione superiore si possono trovare sul sito: www.keyautomation.com

EN

WARNING!

ORIGINAL INSTRUCTIONS - important safety instructions. Follow all instructions as incorrect installation can cause serious injuries! Keep these instructions.

Children must not play with the appliance.

Read the instructions carefully before performing the installation. The design and manufacturing of the devices that make up the product and the information contained in this manual comply with current safety regulations. However, incorrect installation and programming can cause serious injuries to the people performing the work and those who will use the system. For this reason, it is important to carefully follow all the instructions in this manual during installation. Do not proceed with the installation if you have any doubts of any kind and request any clarifications from Key Automation Service Assistance.

TECHNICAL DATA

MODEL	LUMYU	
POWER SUPPLY	24-35 Vdc	230 Vac 50/60 Hz
POWER	1.3 W	2.3 W
INSULATION CLASS	III	II
INTERNAL OSCILLATOR	no	
LED COLOUR	amber (590 nm)	
AERIAL FREQUENCY	433.92 MHz	
MAX DUTY CYCLE	100%	
PROTECTION RATING	IP44	
OPERATING TEMPERATURE	-20° +55° C	
DIMENSIONS (W x D x H)	150 x 67 x 160 mm	

PRELIMINARY CHECKS

LUMYU is an LED flashing light for the automation of gates, garage doors, and barriers, to be used in conjunction with Key Automation control units. **Any other use is improper and forbidden.**

Before starting the installation, check the power supply voltage on the flashing output of the control panel.

Make sure that the control unit has been disconnected from the power supply.

For connecting rigid and flexible pipes or cable ducts, use fittings that comply with the IP55 protection rating or higher.

LUMYU is designed for vertical installation on a flat horizontal surface. For wall installations, use the optional accessory SULU.

PRODUCT INSTALLATION

For connection to the flashing terminal of a control unit with a 24V output, please follow the diagram in Figure 4. **CAUTION! Exceeding a voltage of 35V can irreparably damage the device.**

For connection to control units with a 230VAC flashing output, please follow the diagram in Figure 5.

MAINTENANCE

Before removing the plastic cover to perform any maintenance and cleaning operations on the automation, disconnect it from the power supply.

In case of malfunction, it is necessary to replace the entire electronics, which also includes the light source.

DISPOSAL

Packaging components (cardboard, plastic, etc.), duly separated, must be placed in the appropriate bins. Device components such as electronic boards, metal parts, batteries, etc. must be separated and differentiated. For the methods of disposal, the rules in force in the place of installation must be applied. **DO NOT DISPOSE IN THE ENVIRONMENT!**



KEY AUTOMATION reserves the right to amend these instructions if necessary; they and/or any more recent versions are available at www.keyautomation.com

FR

AVERTISSEMENT!

INSTRUCTIONS ORIGINALES - instructions de sécurité importantes. Suivez toutes les instructions, car une installation incorrecte peut entraîner des blessures graves ! Conservez ces instructions.

Les enfants ne doivent pas jouer avec l'appareil.

Lisez attentivement les instructions avant de procéder à l'installation. La conception et la fabrication des appareils qui composent le produit, ainsi que les informations contenues dans ce manuel, sont conformes aux réglementations de sécurité en vigueur. Cependant, une installation et une programmation incorrectes peuvent entraîner des blessures graves pour les personnes effectuant les travaux et pour celles qui utiliseront le système. Pour cette raison, il est important de suivre attentivement toutes les instructions de ce manuel pendant l'installation. Ne procédez pas à l'installation si vous avez le moindre doute et demandez des éclaircissements au Service d'assistance Key Automation.

CARACTÉRISTIQUES TECHNIQUES

MODÈLE	LUMYU	
ALIMENTATION	24-35 Vdc	230 Vac 50/60 Hz
PUISSANCE	1.3 W	2.3 W
CLASSE D'ISOLATION	III	II
OSCILLATEUR INTERNE	non	
COULEUR DE LA LED	ambre (590 nm)	
FRÉQUENCE DE L'ANTENNE	433.92 MHz	
CYCLE DE TRAVAIL MAXIMUM	100%	
INDICE DE PROTECTION	IP44	
TEMPÉRATURE DE FONCTIONNEMENT	-20° +55° C	
DIMENSIONS (L x P x H)	150 x 67 x 160 mm	

VÉRIFICATIONS PRÉLIMINAIRES

LUMYU est un feu clignotant à LED pour l'automatisation des portails, des portes de garage et des barrières, à utiliser en conjonction avec les unités de contrôle Key Automation.

Toute autre utilisation est incorrecte et interdite.

Avant de commencer l'installation, vérifiez la tension d'alimentation sur la sortie clignotante du panneau de contrôle.

Pour connecter des tuyaux rigides et flexibles ou des conduits de câbles, utilisez des raccords conformes à la norme de protection IP55 ou supérieure.

LUMYU est conçu pour une installation verticale sur une surface horizontale plane. Pour les installations murales, utilisez l'accessoire optionnel SULU.

INSTALLATION DU PRODUIT

Pour la connexion à la borne clignotante d'une unité de contrôle avec une sortie de 24V, veuillez suivre le schéma de la Figure 4. **ATTENTION! Dépassez une tension de 35V peut endommager irréparablement l'appareil.**

Pour la connexion aux unités de contrôle avec une sortie clignotante de 230V CA, veuillez suivre le schéma de la Figure 5.

MAINTENANCE

Avant d'effectuer toute opération de nettoyage et de maintenance sur l'automatisation, débranchez-la de l'alimentation électrique.

En cas de dysfonctionnement, il est nécessaire de remplacer l'ensemble de l'électronique, qui inclut également la source lumineuse.

TRAITEMENT

Les composants de l'emballage (carton, plastique, etc.), dûment séparés, doivent être placés dans les bacs appropriés. Les composants de l'appareil tels que les cartes électroniques, les pièces métalliques, les batteries, etc. doivent être séparés et différenciés. Pour les modalités d'élimination, les règles en vigueur sur le lieu d'installation doivent être appliquées. **NE PAS JETER DANS L'ENVIRONNEMENT!**



KEY AUTOMATION se réserve le droit de modifier, si nécessaire, les présentes instructions, dont vous pouvez trouver sur le site www.keyautomation.com une version mise à jour.

ES

¡ATENCIÓN!

INSTRUCCIONES ORIGINALES: instrucciones de seguridad importantes. ¡Siga todas las instrucciones, ya que una instalación incorrecta puede resultar en lesiones graves! Guarde estas instrucciones.

Los niños no deben jugar con el electrodoméstico.

Lea atentamente las instrucciones antes de proceder con la instalación. El diseño y la fabricación de los dispositivos que componen el producto, así como la información contenida en este manual, cumplen con las regulaciones de seguridad vigentes. Sin embargo, una instalación y programación incorrectas pueden causar lesiones graves tanto a las personas que realicen los trabajos como a aquellas que utilicen el sistema. Por esta razón, es importante seguir cuidadosamente todas las instrucciones de este manual durante la instalación. No proceda con la instalación si tiene alguna duda y solicite aclaraciones al Servicio de Asistencia de Key Automation.

PROPIEDADES

MODELO	LUMYU	
ALIMENTACIÓN	24-35 Vdc	230 Vac 50/60 Hz
POTENCIA	1.3 W	2.3 W
CLASE DE AISLAMIENTO	III	II
OSCILADOR INTERNO	no	
COLOR DEL LED	ambre (590 nm)	
FRECUENCIA DE LA ANTENA	433.92 MHz	
CICLO DE TRABAJO MÁXIMO	100%	
ÍNDICE DE PROTECCIÓN	IP44	
TEMPERATURA DE FUNCIONAMIENTO	-20° +55° C	
DIMENSIONES (L x P x H)	150 x 67 x 160 mm	

VERIFICACIONES PRELIMINARES

LUMYU es una luz intermitente LED para la automatización de puertas, puertas de garage y barreras, diseñada para ser utilizada junto con las unidades de control Key Automation.

Cualquier otro uso es incorrecto y está prohibido.

Antes de comenzar la instalación, verifique la tensión de alimentación en la salida intermitente del panel de control.

Para conectar tubos rígidos y flexibles o conductos de cables, utilice accesorios conformes a la norma de protección IP55 o superior.

LUMYU está diseñado para una instalación vertical en una superficie horizontal plana. Para instalaciones en pared, utilice el accesorio opcional SULU.

INSTALACIÓN DEL PRODUCTO

Para conectarlo al terminal intermitente de una unidad de control con salida de 24V, por favor siga el esquema de la Figura 4. **¡ATENCIÓN! Exceder un voltaje de 35V puede dañar irreparablemente el dispositivo.**

Para la conexión a las unidades de control con salida intermitente de 230V CA, por favor siga el esquema de la Figura 5.

MANTENIMIENTO

Antes de realizar cualquier operación de limpieza y mantenimiento en la automatización, desconéctela de la alimentación eléctrica.

En caso de mal funcionamiento, es necesario reemplazar toda la electrónica, que también incluye la fuente de luz.

DISPOSICIÓN

Los componentes del embalaje (cartón, plástico, etc.), debidamente separados, se depositarán en los contenedores correspondientes. Los componentes del dispositivo como placas electrónicas, partes metálicas, baterías, etc. deben estar separados y diferenciados. Para los métodos de eliminación, se deben aplicar las normas vigentes en el lugar de instalación. **¡NO DESECHE EN EL MEDIO AMBIENTE!**



KEY AUTOMATION se reserva la facultad de modificar estas instrucciones de ser necesario, esta versión o aquella superior se pueden encontrar en la web www.keyautomation.com