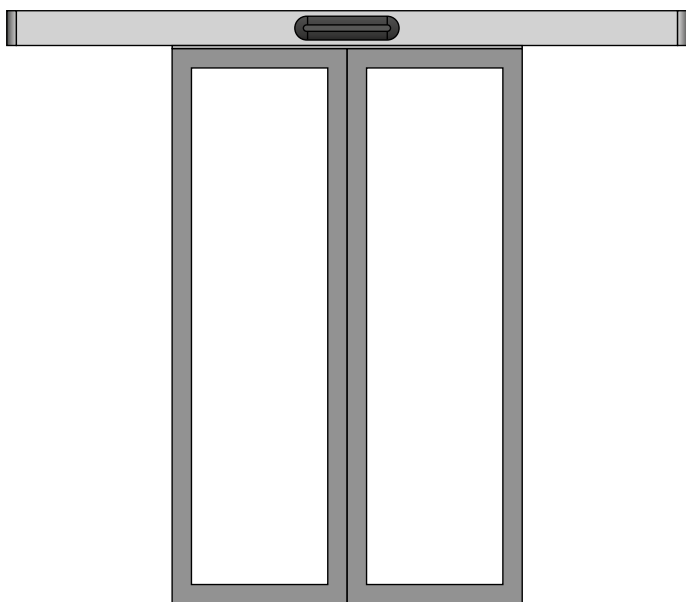
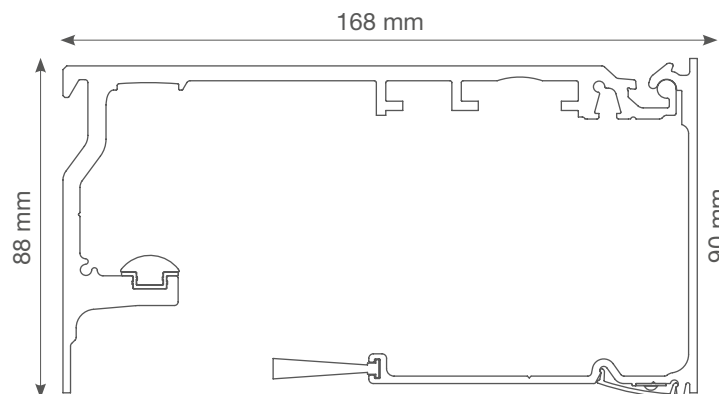


# LEVANTE 2 HOJAS

AUTOMATISMO PREMONTADO PARA PUERTAS PEATONALES DE 2 HOJAS HASTA 120 + 120 Kg, CON ILUMINACIÓN LED INTEGRADA



## PERFIL



## ELEMENTOS

### DESCRIPCIÓN

Kit grupo movilización 2 hojas



Perfil de viga principal, perfil de cubierta anodizado, perfil de riel, perfil de goma antivibración



Correa



Cepillo h. 25mm



Perfil LED con electrónica



## MEDIDAS DISPONIBLES

CÓDIGO	PASAJE LIBRE NOMINAL	LONGITUD AUTOMATIZACIÓN Y LUCES LED (Tapas laterales excluidas)	LARGO AUTOMATISMO (Tapas laterales incluidas)
LEV1902L	900 mm	1900 mm	1950 mm
LEV2102L	1000 mm	2100 mm	2150 mm
LEV2502L	1200 mm	2500 mm	2550 mm
LEV2902L	1400 mm	2900 mm	2950 mm
LEV3302L	1600 mm	3300 mm	3350 mm
LEV3702L	1800 mm	3700 mm	3750 mm
LEV4102L	2000 mm	4100 mm	4150 mm
LEV4302L	2100 mm	4300 mm	4350 mm
LEV6802L	3350 mm	6800 mm*	6850 mm

\* Solo para LEV6802L: LONGITUD AUTOMATIZACIÓN= 6800 mm, LONGITUD LED = 4500 mm