



Diseño elegante ningún tornillo a vista

Parte mecánica extremadamente silenciosa

Luz a led integrada

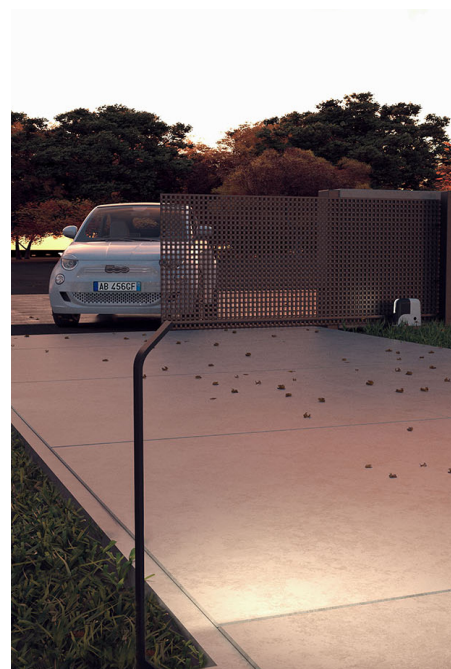
Materiales tecnológicamente avanzados, muy resistentes a los agentes atmosféricos

SUN FAST: velocidad de apertura 40 cm/s

NIGHT LIGHT SYSTEM

Sistema de automatización con led integrados para iluminar sus entradas durante la noche


- + **SEGURIDAD** Facilita la visión nocturna
- + **CONFORT** Define el pasaje durante las horas nocturnas
- + **AHORROS** Permite un consumo energético inferior



MODELOS

CÓDIGO	DESCRIPCIÓN	UDS PALLET
SUN5024	Para cancelas correderas hasta 500 kg, motor 24 Vdc, central de mando 14A con paro suave y finales de carrera eléctricos. Uso residencial	36
SUN7024	Para cancelas correderas hasta 700 kg, motor 24 Vdc, central de mando 14A con paro suave y finales de carrera eléctricos. Uso intensivo	36
SUN11024	Para cancelas correderas hasta 1100 kg, motor 24 Vdc, central de mando 14A con paro suave y finales de carrera eléctricos. Uso intensivo	36
SUN5024F	Para cancelas correderas hasta 500 kg, motor fast 24 Vdc, central de mando 14A con paro suave y finales de carrera magnéticos. Uso intensivo	36

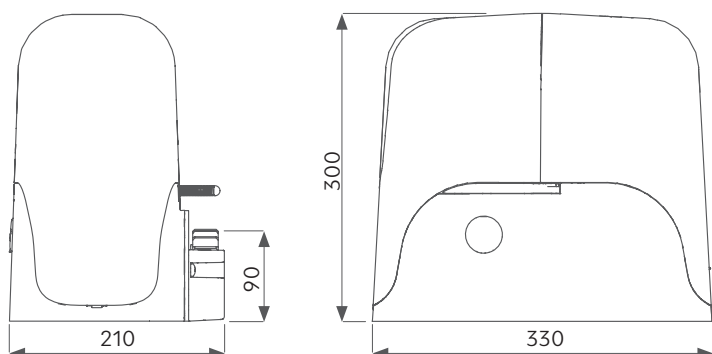
PROPIEDADES

		SUN5024	SUN7024	SUN11024	SUN5024F
PROPIEDADES MECÁNICAS					
velocidad	cm/s	26*	25*	20*	40*
par	Nm	18	26	38	23
ciclos/hora **		40	40	50	40
CARATTERISTICHE ELETTRICHE					
centrale di comando		14A	14A	14A	14AF 
alimentación de automatización	Vac	230	230	230	230
frecuencia	Hz	50/60	50/60	50/60	50/60
alimentación del motor	Vdc	24	24	24	24
absorción	A	1,2	1,5	1,8	1,3
potencia absorbida	W	250	345	360	300
luz integrada		si	si	si	si
PROPIEDADES GENÉRICAS					
grados de protección	IP	44	44	44	44
dimensiones (L - P - A)	mm	330 - 210 - 300			
peso	kg	13	13,8	14,5	13,5
temperatura de servicio	°C	-20 + 55	-20 + 55	-20 + 55	-20 + 55
peso máximo cancela	kg	500	700	1100	500

*El valor varía según el peso de la puerta. Para uso en copropiedad recomendamos utilizar modelos de 700 kg.

** Los ciclos ahora indicados son con una hoja estándar de 2 m de longitud y un peso de 200 kg a una temperatura ambiente de 20°C.

DIMENSIONES



ACCESORIOS



RN800 *

Cremallera M4 en nylon
L=1000 m para puertas hasta
800 kg

€/m



CREM-8 **

Cremallera M4 en hierro 30x8
mm. L = 1000 mm

€/m



CREM-12 **

Cremallera M4 en hierro 30x12
mm. L = 1000 mm

€/m



KBP

Kit batería de plomo 1,3 Ah y
cargador de batería

UD 1



550CABL045A00 ***

Cable especial para Eclipse
lámpara destellante a LED,
RG174 50 Ohm + 4 x 0,50 mm²
(100m)

UD 1



KCS

Kit de desbloqueo con llave

UD 1



TWIN

Interface para funcionamiento
maste/slave (SUN7024 y
SUN11024)

UD 1



DYL

Módulo display
L. cable 120 cm
(solo 14A)

UD 1



KUBEPRO

Módulo para el control de la
automatización a través del
smartphone

UD 1



KUBE

Módulo de programación
inalámbrica

UD 1

* Paq. De 10 udc

** Paq. De 4 udc

*** se recomienda no superar los 4 m de longitud de conexión para evitar sensibles pérdidas de alcance