

# TURBO S

PER CANCELLI SCORREVOLI  
FINO A 1600KG, 230 Vac



Materiali tecnologicamente avanzati  
resistenti agli agenti atmosferici

Design elegante senza viti a vista

Potenza dei motori aumentata

Finecorsa meccanici

Motori robusti e prestazionali

Meccanica estremamente silenziosa  
e robuste scocche in alluminio  
pressofuso verniciate a polvere

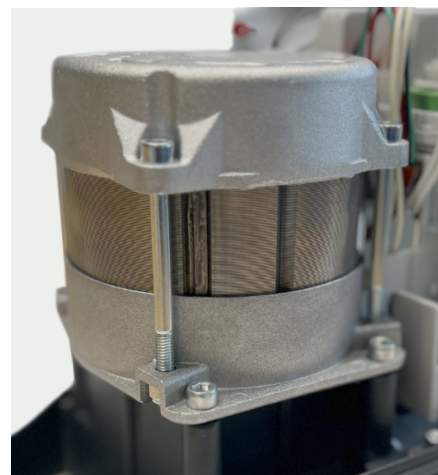


Fori di fissaggio compatibili con:

- Nice serie Robus 600/1000 \*
- Came serie BX \*
- Faac 746 \* (con apposito accessorio aggiuntivo)
- KEY Turbo



Senza viti a vista, sistema di ritenzione  
del coperchio nascosto nella leva di  
sblocco



Incremento delle prestazioni dei motori:  
capacità potenziata da 500 a 600 kg e  
da 800 a 900 kg

\* I marchi citati non sono di proprietà di KEY AUTOMATION

## MODELLI

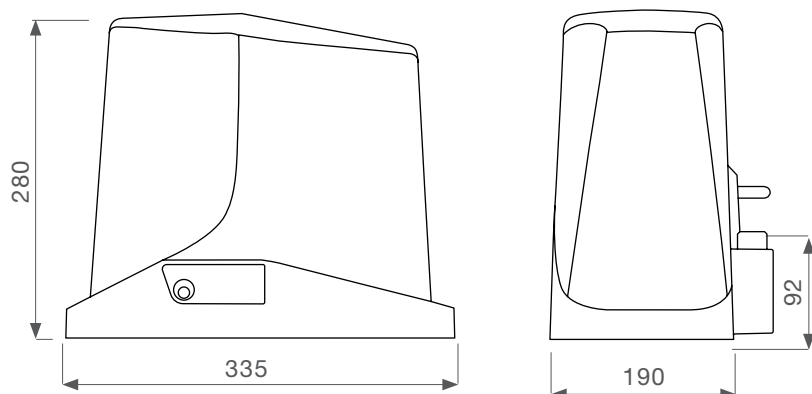
CODICE	DESCRIZIONE	PZ. PALLET
TUS62	Per cancelli scorrevoli fino a 600 kg, motore 230 Vac, centrale di comando con rallentamenti e finecorsa meccanici	36
TUS92	Per cancelli scorrevoli fino a 900 kg, motore 230 Vac, centrale di comando con rallentamenti e finecorsa meccanici	36
TUS122	Per cancelli scorrevoli fino a 1200 kg, motore 230 Vac, centrale di comando con rallentamenti e finecorsa meccanici	36
TUS162	Per cancelli scorrevoli fino a 1600 kg, motore 230 Vac, centrale di comando con rallentamenti e finecorsa meccanici	36

## CARATTERISTICHE

		TUS62	TUS92	TUS122	TUS162
<b>CARATTERISTICHE MECCANICHE</b>					
velocità *	cm/s	16	16	16	16
coppia	Nm	16	29	35	40
cicli/ora **		20	20	20	20
<b>CARATTERISTICHE ELETTRICHE</b>					
centrale di comando		CT102B	CT102B	CT102B	CT102B
alimentazione automazione	Vac	230	230	230	230
frequenza	Hz	50/60	50/60	50/60	50/60
alimentazione motore	Vac	230	230	230	230
assorbimento	A	1,7	2	2,6	3
potenza massima	W	380	450	600	700
<b>CARATTERISTICHE GENERICHE</b>					
gradi di protezione	IP			44	
dimensioni (L - P - H)	mm		335 - 190 - 280		
peso	kg	9,1	9,8	10,8	11,5
temperatura di esercizio	°C	-20 + 55	-20 + 55	-20 + 55	-20 + 55
peso massimo cancello	kg	600	900	1200	1600

\* Valore variabile in relazione al peso del cancello  
 \*\* I cicli ora indicati si intendono con anta standard di lunghezza 4 m e peso 200 kg alla temperatura ambiente di 20 °C

## DIMENSIONI



## ACCESSORI



**RN800 \***  
 Cremagliera M4 in nylon  
 L=1000 mm fino a 800 kg

€/m



**CREM-8 \*\***  
 Cremagliera M4  
 zincata 30x8 mm L=1000 mm

€/m



**CREM-12 \*\***  
 Cremagliera M4  
 zincata 30x12 mm L=1000 mm

€/m



**RX4K**  
 Ricevente a innesto 4 canali,  
 433MHz, per centrale CT102

PZ. 1

\* conf. da 10 pezzi  
 \*\* conf. da 4 pezzi

## KIT MODELLI

CODICE	DESCRIZIONE	PESO	PZ. PALLET
<b>KTUS62ES</b>	Kit per l'automazione di cancelli scorrevoli fino a 600 kg, motore 230 Vac, centrale di comando CT102B con rallentamenti e finecorsa meccanici	12,9 kg	36
<b>KTUS62KS</b>	Kit per l'automazione di cancelli scorrevoli fino a 600 kg, motore 230 Vac, centrale di comando CT102B con rallentamenti e finecorsa meccanici	12,7 kg	36
<b>KTUS92ES</b>	Kit per l'automazione di cancelli scorrevoli fino a 900 kg, motore 230 Vac, centrale di comando CT102B con rallentamenti e finecorsa meccanici	13,6 kg	36
<b>KTUS92KS</b>	Kit per l'automazione di cancelli scorrevoli fino a 900 kg, motore 230 Vac, centrale di comando CT102B con rallentamenti e finecorsa meccanici	13,3 kg	36
<b>KTUS122ES</b>	Kit per l'automazione di cancelli scorrevoli fino a 1200 kg, motore 230 Vac, centrale di comando CT102B con rallentamenti e finecorsa meccanici	12,9 kg	36
<b>KTUS122KS</b>	Kit per l'automazione di cancelli scorrevoli fino a 1200 kg, motore 230 Vac, centrale di comando CT102B con rallentamenti e finecorsa meccanici	12,7 kg	36
<b>KTUS162ES</b>	Kit per l'automazione di cancelli scorrevoli fino a 1600 kg, motore 230 Vac, centrale di comando CT102B con rallentamenti e finecorsa meccanici	13,6 kg	36
<b>KTUS162KS</b>	Kit per l'automazione di cancelli scorrevoli fino a 1600 kg, motore 230 Vac, centrale di comando CT102B con rallentamenti e finecorsa meccanici	13,3 kg	36



**TURBO S**



**LUMY**



**RX4K**



**FT33/FT23**



**SUB44WR**



**SUB44R**

<b>KTUS62ES</b>	• 1 PZ.	•	•	• FT33	• 2 PZ.	
<b>KTUS62KS</b>	• 1 PZ.		•	• FT23		• 2 PZ.
<b>KTUS92ES</b>	• 1 PZ.	•	•	• FT33	• 2 PZ.	
<b>KTUS92KS</b>	• 1 PZ.		•	• FT23		• 2 PZ.
<b>KTUS122ES</b>	• 1 PZ.	•	•	• FT33	• 2 PZ.	
<b>KTUS122KS</b>	• 1 PZ.		•	• FT23		• 2 PZ.
<b>KTUS162ES</b>	• 1 PZ.	•	•	• FT33	• 2 PZ.	
<b>KTUS162KS</b>	• 1 PZ.		•	• FT23		• 2 PZ.

